

中華民國 110 年 2 月 26 日
經濟部公告 經授工字第 11020406401 號

主 旨：預告修正「經濟部事業廢棄物再利用管理辦法」部分條文。

依 據：行政程序法第一百五十一條第二項準用第一百五十四條第一項。

公告事項：

- 一、修正機關：經濟部。
- 二、修正依據：廢棄物清理法第三十九條第二項。
- 三、「經濟部事業廢棄物再利用管理辦法」部分條文修正草案如附件。本案另載於本部工業局全球資訊網站（網址：<https://www.moeaidb.gov.tw>），「工業發展法令規章」選項下「法規命令草案」網頁，及經濟部主管法規查詢系統／草案預告論壇（網址：<https://law.moea.gov.tw/DraftForum.aspx>）（或由「經濟部全球資訊網首頁／法規及訴願／草案預告」可連結本網頁）。
- 四、對公告內容有任何意見或修正建議者，請於本公告刊登公報隔日起 60 日內陳述意見或洽詢：
 - (一) 承辦單位：經濟部工業局
 - (二) 地址：台北市信義路 3 段 41-3 號
 - (三) 電話：02-27541255 分機 2732
 - (四) 傳真：02-27043753
 - (五) 電子郵件：cjhwang3@moeaidb.gov.tw

部 長 王美花

經濟部事業廢棄物再利用管理辦法部分條文修正草案總說明

經濟部於九十一年一月九日訂定發布「經濟部事業廢棄物再利用管理辦法」（以下簡稱本辦法）迄今，期間歷經十五次修正，最近一次係於一百零九年七月十五日修正施行。茲因應一百零九年九月十一日訂定公告「經濟部再生利用之再生資源項目及規範」，及為拓展再利用管道、簡化再利用程序及加強再利用產品流向追蹤，爰擬具本辦法部分條文修正草案，修正要點如下：

- 一、增列再利用方式，其依其他中央目的事業主管機關規定得逕行再利用，或經其許可通案再利用之事業廢棄物，得逕依其規定或許可文件內容進行再利用。（修正條文第三條）
- 二、原通案再利用契約書備查修正為自行妥善保存。（修正條文第十二條）
- 三、基於鼓勵及推動資源再生產業發展，新增再利用許可年限得延長以五年為限之但書規定。（修正條文第十三條）
- 四、原許可再利用文件內容之再利用後事業廢棄物清理方式變更，由事前核准調整為事後備查，提升運作彈性。（修正條文第十五條及第十六條）
- 五、酌修事業機構與委託清除及再利用機構簽訂契約書之規定文字，並增訂再利用機構及清除機構未經簽訂契約書者，不得受託進行再利用及再利用前之清除作業；另為俾利再利用機構事前確認收受再利用廢棄物來源之合法性，增列契約書應記載事項。（修正條文第十八條）
- 六、修正再利用紀錄事項之規定，其非屬本法第三十一條第一項公告之事業，始須作成再利用相關書面紀錄；另配合附表再利用種類編號之修正，修正第三項第二款相關文字。（修正條文第十九條）
- 七、本辦法第十九條所規定之紀錄事項，部分非屬本法第三十一條第一項第二款規定應申報之事項，故酌修第一項規定文字。（修正條文第二十條）

- 八、為強化再利用管理及確保再利用機構具備再利用能力，修訂本部得令再利用機構停止收受廢棄物進廠及要求限期改善之要件。(修正條文第二十五條)
- 九、因應「經濟部再生利用之再生資源項目及規範」已明定鈷錳化合沉澱物及石材下腳料為再生資源項目，刪除「編號七、石材廢料(板、塊)」及「編號二十二、廢鈷錳觸媒」再利用種類及管理方式，並因應前揭修正調整編號次序；另為拓展再利用管道、加強再利用運作管理及配合「公共工程施工綱要規範使用及編修應注意事項」於一百零九年六月十五日修正為「公共工程共通性工項施工綱要規範使用及編修應注意事項」，爰修正附表「編號一、煤灰」、「編號二、廢木材」...等二十一項之再利用管理方式規定。(修正條文第三條之附表)

經濟部事業廢棄物再利用管理辦法部分條文修正草案條文對照表

修正條文	現行條文	說明
<p>第三條 事業廢棄物之再利用，應以下列方式為之：</p> <p>一、事業自行於廠（場）內再利用。</p> <p>二、逕依附表所列之種類及管理方式進行再利用。<u>但經其他中央目的事業主管機關規定得逕行再利用之事業廢棄物，得逕依其規定之管理方式內容進行再利用。</u></p> <p>三、經本部許可後，送往再利用機構再利用，其許可類型分為個案再利用許可及通案再利用許可。<u>但經其他中央目的事業主管機關許可通案再利用之事業廢棄物，得逕依其通案再利用許可文件所載內容進行再利用。</u></p> <p>前項第二款附表所列之事業廢棄物再利用種類及用途，如有污染環境之虞者，本部得暫停其再利用；待原因消失時，始得解除之。</p> <p>屬本法第三十一條第一項公告之事業，於其事業廢棄物清理計畫書經直轄市、縣（市）主管機關或中央主管機關委託之機關審查核准後，始得依第一項規定進行再利用；其非屬公告之事業者，得自行於廠（場）內再利用。</p> <p>屬前項應提送事業廢棄物清理計畫書之事業，其逕依<u>第一項第二款</u>再利用所屬同一法人之其他分廠（場）</p>	<p>第三條 事業廢棄物之再利用，應以下列方式為之：</p> <p>一、事業自行於廠（場）內再利用。</p> <p>二、逕依附表所列之種類及管理方式進行再利用。</p> <p>三、經本部許可後，送往再利用機構再利用。其許可類型分為個案再利用許可及通案再利用許可。</p> <p>前項第二款附表所列之事業廢棄物再利用種類及用途，如有污染環境之虞者，本部得暫停其再利用；待原因消失時，始得解除之。</p> <p>屬本法第三十一條第一項公告之事業，於其事業廢棄物清理計畫書經直轄市、縣（市）主管機關或中央主管機關委託之機關審查核准後，始得依第一項規定進行再利用；其非屬公告之事業者，得自行於廠（場）內再利用。</p> <p>屬前項應提送事業廢棄物清理計畫書之事業，其逕依附表所列之種類及管理方式再利用所屬同一法人之其他分廠（場）所產生事業廢棄物者，視為事業自行於廠（場）內再利用。</p>	<p>基於再利用管理一致性，及為簡化再利用程序，參酌其他中央目的事業主管機關所定事業廢棄物再利用管理辦法，於第一項第二款及第三款再利用方式，明定依其他中央目的事業主管機關規定得逕行再利用，或經其許可通案再利用之事業廢棄物，得逕依其規定之管理方式內容或通案再利用許可文件所載內容進行再利用；另配合修正第四項文字。</p>

<p>所產生事業廢棄物者，視為事業自行於廠（場）內再利用。</p>		
<p>第十二條 取得通案再利用許可之再利用機構經營事業廢棄物再利用業務前，應與事業訂定契約書，並妥善保存三年，留供查核。 前項契約書應記載之事項依第十八條第三項規定辦理。</p>	<p>第十二條 取得通案再利用許可之再利用機構經營事業廢棄物再利用業務前，應與事業訂定契約書，並於訂定契約書之次日起三十日內，檢具該契約書送本部備查，並副知事業及再利用機構所在地之直轄市或縣（市）主管機關，如事業位於科學工業園區內者，應另副知該科學工業園區管理局。<u>變更契約書內容或終止契約時，亦同。</u> 前項契約書應記載之事項依第十八條第三項規定辦理。</p>	<p>有鑑於事業廢棄物遞送聯單已可查得通案許可再利用機構所收受事業廢棄物之來源，藉此掌握廢棄物來源與許可文件之符合度，故將原通案再利用契約書備查修正為自行妥善保存，減低政府機關及業者行政成本。</p>
<p>第十三條 本辦法所核發許可文件之許可期限以三年為限。<u>但符合下列各款之一者，其許可期限得以五年為限：</u> 一、<u>事業廢棄物經再利用製程後恢復原效用者。</u> 二、<u>再利用產品為稀貴金屬（金、銀、鈮、鉑、鈦、銻、鐵、釘、鋼、鎳）。</u> 三、<u>再利用產品為前款以外純度在百分之九十以上之單一金屬，且再利用製程衍生固體廢棄物之產出量應低於總事業廢棄物投入量百分之二十。但投入再利用屬液體事業廢棄物者，不受衍生廢棄物產出量之限制。</u> 四、<u>再利用產品為依商品檢驗法第三條公告規定應辦理檢驗之產品。</u> 五、<u>再利用產品已經本部授</u></p>	<p>第十三條 本辦法所核發許可文件之許可期限以三年為限；事業或再利用機構於許可期限屆滿日前之四個月至六個月間，應依第五條或第六條規定向本部提出展延之申請，每次展延以三年為限；逾期未申請展延者，其許可屆期即失效力，不得從事再利用業務；如欲繼續從事再利用業務者，應重新申請許可。</p>	<p>基於鼓勵及推動資源再生產業發展，為簡化再利用程序及行政成本，於第一項新增再利用許可期限得以五年為限之但書規定；並因應修正第二項展延許可期限之規定文字。</p>

<p><u>予資源再生綠色產品證書。</u> 事業或再利用機構於許可期限屆滿日前之四個月至六個月間，應依第五條或第六條規定向本部提出展延之申請，每次展延之許可期限依前項之規定；逾期未申請展延者，其許可屆期即失效力，不得從事再利用業務；如欲繼續從事再利用業務者，應重新申請許可。</p>		
<p>第十五條 經審查通過之申請文件，其下列內容之一有變更者，事業或再利用機構應檢具相關資料報請本部核准：</p> <ol style="list-style-type: none"> 一、個案許可再利用機構所收受各事業之許可再利用數量。 二、通案許可再利用機構於總許可再利用數量不變情況下，所收受各廢棄物種類之許可再利用數量。 三、試驗計畫之試驗期間。 四、事業廢棄物進廠管制方式或允收標準。 五、進廠事業廢棄物之貯存容量。 六、再利用流程或設施。 七、產品名稱、用途或品質標準。 八、停(歇)業時未再利用之事業廢棄物清理計畫。 九、產品庫存量超過貯存容量時之處理計畫。 十、再利用作業期程。 十一、產品檢驗項目、方法或頻率。 十二、其他經本部指定者。 <p>前項第三款試驗期間之變更，以一次為限。</p>	<p>第十五條 經審查通過之申請文件，其下列內容之一有變更者，事業或再利用機構應檢具相關資料報請本部核准：</p> <ol style="list-style-type: none"> 一、個案許可再利用機構所收受各事業之許可再利用數量。 二、通案許可再利用機構於總許可再利用數量不變情況下，所收受各廢棄物種類之許可再利用數量。 三、試驗計畫之試驗期間。 四、事業廢棄物進廠管制方式或允收標準。 五、進廠事業廢棄物之貯存容量。 六、再利用流程或設施。 七、<u>再利用後事業廢棄物清理方式。</u> 八、產品名稱、用途或品質標準。 九、停(歇)業時未再利用之事業廢棄物清理計畫。 十、產品庫存量超過貯存容量時之處理計畫。 十一、再利用作業期程。 十二、產品檢驗項目、方法或頻率。 十三、其他經本部指定者。 	<p>現行條文第一項第七款之再利用後事業廢棄物清理方式仍應依循廢棄物清理工法規定辦理，且本局得由事業廢棄物遞送聯單申報資料掌握實際清理方式，故將此變更樣態移列至第十六條，由事前核准調整為事後備查，以提升運作彈性；並因應調整各款次序。</p>

	前項第三款試驗期間之變更，以一次為限。	
<p>第十六條 經審查通過之申請文件，其下列內容之一有變更者，應自事實發生次日起三十日內，檢具相關資料送本部備查：</p> <p>一、事業或再利用機構之名稱、地址或負責人。</p> <p>二、事業廢棄物再利用費支付方式。</p> <p>三、清除方式。</p> <p>四、清除機構或車輛。</p> <p>五、進廠事業廢棄物之貯存設施。</p> <p>六、污染防治方式、設施或規格。</p> <p><u>七、再利用後事業廢棄物清理方式。</u></p> <p><u>八、產品貯存方式。</u></p> <p><u>九、減少個案、通案再利用之事業廢棄物許可再利用數量。</u></p> <p>清除機構之清運車輛屬依行政院環境保護署公告應裝置即時追蹤系統之事業廢棄物清運機具規定，經審驗機關審驗合格者，清除機構及清運車輛免依前項規定向本部備查。</p>	<p>第十六條 經審查通過之申請文件，其下列內容之一有變更者，應自事實發生次日起三十日內，檢具相關資料送本部備查：</p> <p>一、事業或再利用機構之名稱、地址或負責人。</p> <p>二、事業廢棄物再利用費支付方式。</p> <p>三、清除方式。</p> <p>四、清除機構或車輛。</p> <p>五、進廠事業廢棄物之貯存設施。</p> <p>六、污染防治方式、設施或規格。</p> <p>七、產品貯存方式。</p> <p>八、減少個案、通案再利用之事業廢棄物許可再利用數量。</p> <p>清除機構之清運車輛屬依行政院環境保護署公告應裝置即時追蹤系統之事業廢棄物清運機具規定，經審驗機關審驗合格者，清除機構及清運車輛免依前項規定向本部備查。</p>	<p>再利用後事業廢棄物清理方式仍應依循廢棄物清理法規規定辦理，且本局得由事業廢棄物遞送聯單申報資料掌握實際清理方式，故將第十五條第一項第七款移列至本條，由事前核准調整為事後備查，以提升運作彈性；並因應調整各款次序。</p>
<p>第十八條 事業機構於委託清除及再利用前，應先分別與清除機構、再利用機構簽訂契約書，或三方共同簽訂契約書，並妥善保存三年，留供查核。<u>再利用機構及清除機構未經簽訂契約書者，不得受託進行事業廢棄物再利用及再利用前之清除作業。</u></p> <p>前項所稱清除機構指合法運輸業或領有廢棄物清除許可證之公民營清除機構。</p> <p>第一項契約書應包括有效再利用檢核證明文件、汽車運輸業營業執照或公民營清除機構許可證之影本，並記載下列事項：</p> <p>一、事業廢棄物之種類、成分及清除或再利用量。</p>	<p>第十八條 事業機構於委託清除或再利用前，應先與清除機構或再利用機構簽訂契約書，並妥善保存留供查核。</p> <p>前項所稱清除機構指合法運輸業或領有廢棄物清除許可證之公民營清除機構。</p> <p>第一項契約書應包括有效再利用檢核證明文件、汽車運輸業營業執照或公民營清除機構許可證之影本，並記載下列事項：</p> <p>一、事業廢棄物之種類、成分及清除或再利用量。</p>	<p>一、依立法意旨，事業機構委託清除及再利用時，應分別與清除機構及再利用機構簽訂契約書，抑或共同簽訂三方契約書；另採自行清除而僅有委託再利用者，</p>

<p>車運輸業營業執照或公民營清除機構許可證之影本，並記載下列事項：</p> <p>一、事業廢棄物之種類、<u>來源行業及製程</u>、成分及清除或再利用量。</p> <p>二、清除或再利用之工具、方法及設備。</p> <p>三、契約書有效期限。</p> <p>四、清除或再利用機構因故無法繼續運作時，對其尚未清除或再利用完竣之廢棄物處置方式。</p>	<p>二、清除或再利用之工具、方法及設備。</p> <p>三、契約書有效期限。</p> <p>四、清除或再利用機構因故無法繼續運作時，對其尚未清除或再利用完竣之廢棄物處置方式。</p>	<p>則應與再利用機構簽訂雙方契約書。為使前述規範更臻明確，及為敦促再利用機構及清除機構從事業務前配合簽訂契約書，爰修正第一項規定。</p> <p>二、為俾利再利用機構判別其所收受之事業廢棄物來源行業及製程符合再利用許可文件或附表再利用管理方式規定，故於第二項增列契約書應記載事項。</p>
<p>第十九條 <u>非屬本法第三十一條第一項公告之事業</u>，對於事業廢棄物送往再利用機構之日期、種類、名稱、數量、再利用用途及再利用機構名稱，應作成紀錄。</p> <p>再利用機構對於事業廢棄物再利用之日期、種類、名稱、數量、再利用用途、事業名稱、剩餘廢棄物之處置、再利用製程用水量、用電量及污染防治操作情形，應作成紀錄。</p> <p>再利用機構有下列情形之一者，免依前項規定作成再利用製程用水量、用電量及污染防治操作情形紀錄：</p> <p>一、僅以商業再利用機構資</p>	<p>第十九條 事業對於事業廢棄物送往再利用機構之日期、種類、名稱、數量、再利用用途及再利用機構名稱，應作成紀錄。</p> <p>再利用機構對於事業廢棄物再利用之日期、種類、名稱、數量、再利用用途、事業名稱、剩餘廢棄物之處置、再利用製程用水量、用電量及污染防治操作情形，應作成紀錄。</p> <p>再利用機構有下列情形之一者，免依前項規定作成再利用製程用水量、用電量及污染防治操作情形紀錄：</p> <p>一、僅以商業再利用機構資格收受事業廢棄物。</p>	<p>一、本法第三十一條第一項公告之事業，應依中央主管機關規定以網路傳輸方式申報其廢棄物之清除及再利用情形，主管機關得據以掌握再利用運作情形，故修正第一項紀錄事項規定，僅非屬公告事業者須作</p>

<p>格收受事業廢棄物。</p> <p>二、僅收受附表編號五廢酒糟酒粕酒精醪、編號十一菸砂、編號十二蔗渣或編號十三蔗渣煙爐灰之再利用。</p> <p>三、僅將事業廢棄物送回原生產製程當作原料。</p> <p>再利機構之再利用產品銷售流向與數量，應作成營運紀錄。</p> <p>再利機構之再利用產品未直接售予最終使用者，本部得要求其將再利用產品經其他機構轉售至最終使用者之銷售流向與數量作成紀錄。</p> <p>事業及再利機構依附表規定或許可文件內容進行相關檢測時，應將檢測日期、檢測方法及檢測結果作成紀錄，或以委外檢測之檢測報告作為紀錄。</p> <p>第一項、第二項、第四項至第六項紀錄與相關憑證及前項檢測報告應妥善保存三年，留供查核；必要時，本部得要求事業及再利機構將紀錄與相關憑證提報本部。</p>	<p>二、僅收受附表編號五廢酒糟酒粕酒精醪、編號十二菸砂、編號十三蔗渣或編號十四蔗渣煙爐灰之再利用。</p> <p>三、僅將事業廢棄物送回原生產製程當作原料。</p> <p>再利機構之再利用產品銷售流向與數量，應作成營運紀錄。</p> <p>再利機構之再利用產品未直接售予最終使用者，本部得要求其將再利用產品經其他機構轉售至最終使用者之銷售流向與數量作成紀錄。</p> <p>事業及再利機構依附表規定或許可文件內容進行相關檢測時，應將檢測日期、檢測方法及檢測結果作成紀錄，或以委外檢測之檢測報告作為紀錄。</p> <p>第一項、第二項、第四項至第六項紀錄與相關憑證及前項檢測報告應妥善保存三年，留供查核；必要時，本部得要求事業及再利機構將紀錄與相關憑證提報本部。</p>	<p>成再利用相關書面紀錄。</p> <p>二、配合附表再利用種類編號之修正，修正第三項第二款相關文字。</p>
<p>第二十條 事業及再利機構對於<u>事業廢棄物之再利用情形</u>，應依本法第三十一條第一項第二款相關規定辦理申報。</p> <p>再利機構對於前條第四項之紀錄，應依第二十一條規定辦理申報；對於前條第六項依許可文件內容進行相關檢測之紀錄，應依第二十二條規定辦理申報。</p>	<p>第二十條 事業及再利機構對於前條第一項或第二項紀錄，應依本法第三十一條第一項第二款相關規定辦理申報。</p> <p>再利機構對於前條第四項之紀錄，應依第二十一條規定辦理申報；對於前條第六項依許可文件內容進行相關檢測之紀錄，應依第二十二條規定辦理申報。</p>	<p>本辦法第十九條所規定之紀錄事項，部分非屬本法第三十一條第一項第二款規定應申報之事項，故酌修第一項規定文字，以資明確。</p>
<p>第二十五條 再利機構收受事業廢棄物，有下列情形之一者，本部得令其停止收受</p>	<p>第二十五條 再利機構收受事業廢棄物，有下列情形之一者，本部得令其停止收受</p>	<p>為強化再利用管理及確保再利機構具備再利用</p>

<p>廢棄物進廠，並要求其限期改善：</p> <p>一、事業廢棄物來源、再利用用途、再利用作業程或再利用產品項目未符合附表管理方式或許可文件內容規定。</p> <p>二、廠內無具備附表管理方式或許可文件內容規定應有之設備，或其設備無法正常操作。</p> <p>三、再利用產品規格不明、品質未符合附表管理方式所列品質規定或許可文件內容。</p> <p>四、<u>再利用程序產出物未依附表管理方式或許可文件內容檢測，或檢測結果未符合其規範。</u></p> <p>五、規避、妨礙、拒絕配合事業廢棄物再利用運作之追蹤查核，或拒絕提供再利用運作有關資料及說明。</p> <p>再利用機構收受事業廢棄物，具前項所列以外之違法情形者，本部得要求限期改善；如未改善者，本部得令其停止收受廢棄物進廠。</p> <p>再利用機構銷售、運送再利用產品，有下列情形之一者，本部得要求限期改善或提出補充說明；如未改善或釐清者，本部得令其停止銷售或運送再利用產品至使用地點：</p> <p>一、再利用產品規格不明、品質未符合附表管理方式所列品質規定或許可文件內容。</p> <p>二、再利用產品銷售對象資格未符合附表管理方式規定或許可文件內容。</p> <p>三、再利用產品使用用途不</p>	<p>廢棄物進廠，並要求其限期改善：</p> <p>一、事業廢棄物來源、再利用用途、再利用作業程或再利用產品項目未符合附表管理方式或許可文件內容規定。</p> <p>二、廠內無具備附表管理方式或許可文件內容規定應有之設備。</p> <p>三、再利用產品規格不明、品質未符合附表管理方式所列品質規定或許可文件內容。</p> <p>四、規避、妨礙、拒絕配合事業廢棄物再利用運作之追蹤查核，或拒絕提供再利用運作有關資料及說明。</p> <p>再利用機構收受事業廢棄物，具前項所列以外之違法情形者，本部得要求限期改善；如未改善者，本部得令其停止收受廢棄物進廠。</p> <p>再利用機構銷售、運送再利用產品，有下列情形之一者，本部得要求限期改善或提出補充說明；如未改善或釐清者，本部得令其停止銷售或運送再利用產品至使用地點：</p> <p>一、再利用產品規格不明、品質未符合附表管理方式所列品質規定或許可文件內容。</p> <p>二、再利用產品銷售對象資格未符合附表管理方式規定或許可文件內容。</p> <p>三、再利用產品使用用途不明、未符合附表管理方式或許可文件內容。</p> <p>四、未依附表管理方式或許可文件內容取得再利用產品使用地點之土地所</p>	<p>能力，爰修正第一項第二款規定及增列第四款本部得令再利用機構停止收受廢棄物進廠及要求限期改善之要件；另現行條文第一項第四款之款次配合遞移。</p>
---	--	---

<p>明、未符合附表管理方式或許可文件內容。</p> <p>四、未依附表管理方式或許可文件內容取得再利用產品使用地點之土地所有權人同意書面文件。</p> <p>五、再利用產品送達數量超過產品買賣契約書所載數量或該工程設計需求量。</p> <p>六、規避、妨礙、拒絕配合事業廢棄物再利用運作之追蹤查核，或拒絕提供再利用運作有關資料及說明。</p> <p>前三項經本部要求停止收受廢棄物進廠、停止銷售或運送再利用產品至使用地點者，應檢具改善情形證明文件或說明資料報請本部核准後，始得恢復收受廢棄物進廠、恢復銷售或運送再利用產品至使用地點。</p>	<p>有權人同意書面文件。</p> <p>五、再利用產品送達數量超過產品買賣契約書所載數量或該工程設計需求量。</p> <p>六、規避、妨礙、拒絕配合事業廢棄物再利用運作之追蹤查核，或拒絕提供再利用運作有關資料及說明。</p> <p>前三項經本部要求停止收受廢棄物進廠、停止銷售或運送再利用產品至使用地點者，應檢具改善情形證明文件或說明資料報請本部核准後，始得恢復收受廢棄物進廠、恢復銷售或運送再利用產品至使用地點。</p>	
---	--	--

附表：

修正規定		現行規定		說明
再利用種類	再利用管理方式	再利用種類	再利用管理方式	
編號一、煤灰	<p>一、事業廢棄物來源：事業以煤為單一燃料之鍋爐或燃燒百分之五(重量比)以下廢棄物之飛灰或底灰，其特性需符合下列規定：</p> <p>(一)飛灰再利用於高爐爐石粉原料、水泥製品(限混凝土(地)磚、空心磚、水泥瓦、水泥板、緣石、混凝土管、人孔、溝蓋、紐澤西護欄、預鑄混凝土建築構件)原料、混凝土攪和物用途者，其化學成分應符合CNS3036混凝土用飛灰及天然或煨燒卜作嵐攪和物之要求。</p> <p>(二)依相關法規認定為有害事業廢棄物者，不適用之。</p> <p>二、再利用用途：</p> <p>(一)飛灰：高爐爐石粉原料、水泥原料、水泥製品(限混凝土(地)磚、空心磚、水泥瓦、水泥板、緣石、混凝土管、人孔、溝蓋、紐澤西護欄、預鑄混凝土建築構件)原料、混凝土攪和物、陶瓷磚瓦原料、顆粒保級配材料、鋪面工程之基層或底層級配材料、混凝土攪和物、瀝青混凝土原料、控制性低強度回填材料、料或非農業用地之工程填地材料。</p> <p>(二)底灰：水泥生料、預拌混凝土原料、</p>	編號一、煤灰	<p>一、事業廢棄物來源：事業以煤為單一燃料之鍋爐或燃燒百分之五(重量比)以下廢棄物之飛灰或底灰，其特性需符合下列規定：</p> <p>(一)飛灰再利用於高爐爐石粉原料、水泥製品(限混凝土(地)磚、空心磚、水泥瓦、水泥板、緣石、混凝土管、人孔、溝蓋、紐澤西護欄、預鑄混凝土建築構件)原料、混凝土攪和物用途者，其化學成分應符合CNS3036混凝土用飛灰及天然或煨燒卜作嵐攪和物之要求。</p> <p>(二)依相關法規認定為有害事業廢棄物者，不適用之。</p> <p>二、再利用用途：</p> <p>(一)飛灰：高爐爐石粉原料、水泥原料、水泥製品(限混凝土(地)磚、空心磚、水泥瓦、水泥板、緣石、混凝土管、人孔、溝蓋、紐澤西護欄、預鑄混凝土建築構件)原料、混凝土攪和物、陶瓷磚瓦原料、顆粒保級配材料、鋪面工程之基層或底層級配材料、混凝土攪和物、瀝青混凝土原料、控制性低強度回填材料、料或非農業用地之工程填地材料。</p> <p>(二)底灰：水泥生料、預拌混凝土原料、</p>	<p>有鑑於各工程需求主觀，應依工程規範，同時因工程公共性，應於行政院委員會議程百零九年六月十五日上午十時正，將「公共工程使用及編修應注意事項」，並修正為「公共工程使用及編修應注意事項」，故配合修正運用之產品質規範。</p>

<p>混凝土粒料原料、陶瓷磚瓦原料、顆粒保溫材料、鋪面工程之基層或底層級配粒料原料、瀝青混凝土粒料原料、控制性低強度回填材料用粒料原料、控制性低強度回填材料原料或非農業用地之工程填地材料。</p> <p>(三)底灰含飛灰適用底灰之再利用用途。</p> <p>三、再利用機構應具備下列資格：</p> <p>(一)飛灰：</p>	<p>混凝土粒料原料、陶瓷磚瓦原料、顆粒保溫材料、鋪面工程之基層或底層級配粒料原料、瀝青混凝土粒料原料、控制性低強度回填材料用粒料原料、控制性低強度回填材料原料或非農業用地之工程填地材料。</p> <p>(三)底灰含飛灰適用底灰之再利用用途。</p> <p>三、再利用機構應具備下列資格：</p> <p>(一)飛灰：</p>	<p>1、工廠：依法辦理工廠登記或符合免辦理登記規定之工廠，其產品至少為下列之一項：高爐爐石粉、水泥、空心磚、水坭製品（限混凝土（地）磚、凝土管、人孔、溝蓋、紐澤西護欄、預鑄混凝土建築構件）、預拌混凝土、陶瓷磚瓦製品、顆粒保溫材料、鋪面工程之基層或底層級配粒料、混凝土粒料、瀝青混凝土粒料或控制性低強度回填材料。但直接再利用於非農業用地之工程填地材料用途者，不受本文資格及產品之限制。</p> <p>2、商業：依法辦理營業登記之批發零售業，其營業項目為回收物料批發業或其他批發零售業（登載本編號之再利用種類）。但事業混燒百分之五（重量比）以下廢棄物衍生燃料或生質燃料之燃煤發電鍋爐產生</p>	<p>1、工廠：依法辦理工廠登記或符合免辦理登記規定之工廠，其產品至少為下列之一項：高爐爐石粉、水泥、空心磚、水坭製品（限混凝土（地）磚、凝土管、人孔、溝蓋、紐澤西護欄、預鑄混凝土建築構件）、預拌混凝土、陶瓷磚瓦製品、顆粒保溫材料、鋪面工程之基層或底層級配粒料、混凝土粒料、瀝青混凝土粒料或控制性低強度回填材料。但直接再利用於非農業用地之工程填地材料用途者，不受本文資格及產品之限制。</p> <p>2、商業：依法辦理營業登記之批發零售業，其營業項目為回收物料批發業或其他批發零售業（登載本編號之再利用種類）。但事業混燒百分之五（重量比）以下廢棄物衍生燃料或生質燃料之燃煤發電鍋爐產生</p>
--	--	--	--

	<p>之飛灰，不適用之。</p> <p>(二)底灰：依法辨理工廠登記或符合免辨理登記規定之工廠，其產品至少為下列之一項：水泥、預拌混凝土、混凝土粒料、陶瓷磚瓦製品、顆粒保溫材料、鋪面工程之基層或底層級配粒料、瀝青混凝土粒料、控制性低強度回填材料用粒料或控制性低強度回填材料。但直接再利用於非農業用地之工程填地材料用途者，不受本文資格及產品之限制。</p> <p>(三)底灰含飛灰：同底灰再利用機構應具備之資格。</p> <p>(四)直接再利用於非農業用地之工程填地材料用途者，需符合下列資格： 1、公共工程：由該工程之設計單位在該工程圖樣及說明書中載明使用再生材料之種類及數量，向工程招標單位申請工程核准使用煤灰文件，始得向煤灰產生者取用。 2、非公共工程：由該工程之設計單位在該工程圖樣及說明書中載明使用再生材料之種類及數量，並依建築法規取得建造或雜項執照後，始得向煤灰產生者取用。</p> <p>四、運作管理： (一)再利用機構之資格為工廠者，其收受煤灰再利用作為水泥生料用途者，應具備水泥旋窯。</p>	<p>之飛灰，不適用之。</p> <p>(二)底灰：依法辨理工廠登記或符合免辨理登記規定之工廠，其產品至少為下列之一項：水泥、預拌混凝土、混凝土粒料、陶瓷磚瓦製品、顆粒保溫材料、鋪面工程之基層或底層級配粒料、瀝青混凝土粒料、控制性低強度回填材料用粒料或控制性低強度回填材料。但直接再利用於非農業用地之工程填地材料用途者，不受本文資格及產品之限制。</p> <p>(三)底灰含飛灰：同底灰再利用機構應具備之資格。</p> <p>(四)直接再利用於非農業用地之工程填地材料用途者，需符合下列資格： 1、公共工程：由該工程之設計單位在該工程圖樣及說明書中載明使用再生材料之種類及數量，向工程招標單位申請工程核准使用煤灰文件，始得向煤灰產生者取用。 2、非公共工程：由該工程之設計單位在該工程圖樣及說明書中載明使用再生材料之種類及數量，並依建築法規取得建造或雜項執照後，始得向煤灰產生者取用。</p> <p>四、運作管理： (一)再利用機構之資格為工廠者，其收受煤灰再利用作為水泥生料用途者，應具備水泥旋窯。</p>
--	---	---

	<p>(二)底灰得採用露天貯存方式，但貯存場所應設有排水收集設施及有效抑制粒狀污染物逸散設施。</p> <p>(三)混燒百分之五(重量比)以下廢棄物衍生燃料或生質燃料之燃煤發電鍋爐產生之飛灰，於出廠前，產源事業應至少每月依CNS 10896卜特蘭水泥混凝土用飛灰或天然卜作嵐礦物攪料之取樣及檢驗法，針對第一點飛灰特性規定項目進行檢測。產源事業應於取樣前十日通知當地環保主管機關，並於每年三月前將上年度檢測報告提報環保主管機關及中央目的事業主管機關。</p> <p>(四)再利用於鋪面工程之基層或底層級配粒料原料、瀝青混凝土粒料原料或非農業用地之工程填地材料用途者，再利用機械應依下列規定，於每月十日前，主動連線至工業廢棄物清理與資源化資訊網內之再利用機構運作申報區(以下簡稱指定申報區)，申報前月煤灰及其再利用產品銷售使用情形：</p> <p>1、再利用於鋪面工程之基層或底層級配粒料原料用途者，應申報前月再利用產品之銷售對象、出廠時間、用途工程名稱、該批產品所使用本編號再利用種類之產源事業、數量、使用地點及範圍。</p> <p>2、再利用於瀝青混凝土粒料原料用途者，應針對前月再利用產品銷售對</p>		<p>(二)底灰得採用露天貯存方式，但貯存場所應設有排水收集設施及有效抑制粒狀污染物逸散設施。</p> <p>(三)混燒百分之五(重量比)以下廢棄物衍生燃料或生質燃料之燃煤發電鍋爐產生之飛灰，於出廠前，產源事業應至少每月依CNS 10896卜特蘭水泥混凝土用飛灰或天然卜作嵐礦物攪料之取樣及檢驗法，針對第一點飛灰特性規定項目進行檢測。產源事業應於取樣前十日通知當地環保主管機關，並於每年三月前將上年度檢測報告提報環保主管機關及中央目的事業主管機關。</p> <p>(四)再利用於鋪面工程之基層或底層級配粒料原料、瀝青混凝土粒料原料或非農業用地之工程填地材料用途者，再利用機械應依下列規定，於每月十日前，主動連線至工業廢棄物清理與資源化資訊網內之再利用機構運作申報區(以下簡稱指定申報區)，申報前月煤灰及其再利用產品銷售使用情形：</p> <p>1、再利用於鋪面工程之基層或底層級配粒料原料用途者，應申報前月再利用產品之銷售對象、出廠時間、用途工程名稱、該批產品所使用本編號再利用種類之產源事業、數量、使用地點及範圍。</p> <p>2、再利用於瀝青混凝土粒料原料用途者，應針對前月再利用產品銷售對</p>
--	--	--	--

	<p>象所產製之瀝青混凝土產品，申報該批產品所使用本編號再利用率對之產源事業、再利用率及瀝青混凝土象、使用量、庫存及瀝青混凝土之產生量、銷售對象、出廠時間、銷售量、用途工程名稱、使用地點及範圍。</p> <p>3、直接再用於非農業用地之工程填地材料用途者，應申報前月煤炭使用日期、用途工程名稱、核准單位、核准日期、該批煤炭之產源事業、數量、使用地點及範圍，並附招標單位核准使用煤炭文件、工程圖樣及說明書。但非屬公共工程者，免附招標單位核准使用煤炭文件。</p> <p>(五)前款規定之申報作業，如申報日期適逢假日，得順延至次一工作日。</p> <p>(六)再利用率之剩餘廢棄物應依廢棄物清理法相關規定辦理。</p> <p>(七)再利用率用途產品為混凝土(地)磚、空心磚、水泥瓦、水泥板、緣石、混凝土管、人孔或溝蓋等水泥製品者，其品質應符合國家標準。</p> <p>(八)再利用率用途產品為鋪面工程之基層或底層級配粒料者，其品質應符合國家標準或公共工程<u>共通性</u>工項施工綱要規範。</p> <p>(九)除前款規定以外之再利用率用途</p>		<p>象所產製之瀝青混凝土產品，申報該批產品所使用本編號再利用率對之產源事業、再利用率及瀝青混凝土象、使用量、庫存及瀝青混凝土之產生量、銷售對象、出廠時間、銷售量、用途工程名稱、使用地點及範圍。</p> <p>3、直接再用於非農業用地之工程填地材料用途者，應申報前月煤炭使用日期、用途工程名稱、核准單位、核准日期、該批煤炭之產源事業、數量、使用地點及範圍，並附招標單位核准使用煤炭文件、工程圖樣及說明書。但非屬公共工程者，免附招標單位核准使用煤炭文件。</p> <p>(五)前款規定之申報作業，如申報日期適逢假日，得順延至次一工作日。</p> <p>(六)再利用率之剩餘廢棄物應依廢棄物清理法相關規定辦理。</p> <p>(七)再利用率用途產品為混凝土(地)磚、空心磚、水泥瓦、水泥板、緣石、混凝土管、人孔或溝蓋等水泥製品者，其品質應符合國家標準。</p> <p>(八)再利用率用途產品為鋪面工程之基層或底層級配粒料者，其品質應符合國家標準或公共工程<u>共通性</u>工項施工綱要規範。</p> <p>(九)除前款規定以外之再利用率用途產品，其品質應符合國家標準；未訂定</p>
--	---	--	--

<p>編號二、廢木材</p>	<p>品，其品質應符合國家標準；未訂定國家標準者，得採行公共工程共通性工程施工綱要規範、工程主辦機關施工規範、產業公會制定之產品品質標準或事業之間符合契約書標準。</p>	<p>編號二、廢木材</p>	<p>國家標準者，得採行公共工程施工綱要規範、產業公會制定之產品品質標準或事業之間符合契約書標準。</p>	<p>一、配合可燃性廢棄物之推動，新增體再原料用途及其產品應符合環境保護署「事業廢棄物清理計畫書審查參考指引」(第三次修訂版)之體再製指與</p>
<p>一、事業廢棄物來源：事業產生之廢木材(板、屑、木質電桿、木質橫擔或枕木)。但依相關法規認定為有害事業廢棄物者，不適用之。 二、再利用用途：紙漿原料、製紙原料添加料、吸油材料、木製品原料、活性碳原料、電木粉原料、原破原料、有機質肥料(限不含經油漆、防腐劑處理之廢木材、板、屑)、有機質栽培介質(限不含經油漆、防腐劑處理之廢木材、板、屑)、燃料(限不含經油漆、防腐劑處理之廢木材、板、屑)或燃料。 三、再利用機構應具備下列資格： (一)依法辦理工廠登記或符合免辦理登記規定之工廠，或領有禽畜糞堆肥場營運許可證及肥料登記證之禽畜糞堆肥場。但直接再利用於燃料或建材用途者，不在此限。 (二)至少生產下列產品之一項：紙漿、紙類製品、吸油劑、木製品、人造木質板(粒片板、纖維板或塑合板)、活性碳、電木粉、原破、有機質肥料、有機質栽培介質或燃料。但直接再利用於燃料或建材用途者，不在此限。</p>	<p>一、事業廢棄物來源：事業產生之廢木材(板、屑、木質電桿、木質橫擔或枕木)。但依相關法規認定為有害事業廢棄物者，不適用之。 二、再利用用途：紙漿原料、製紙原料添加料、吸油材料、木製品原料、活性碳原料、電木粉原料、原破原料、有機質肥料(限不含經油漆、防腐劑處理之廢木材、板、屑)、有機質栽培介質(限不含經油漆、防腐劑處理之廢木材、板、屑)、燃料(Solid Recovered Fuels, 簡稱SRF)原料、燃料或燃料。 三、再利用機構應具備下列資格： (一)依法辦理工廠登記或符合免辦理登記規定之工廠，或領有禽畜糞堆肥場營運許可證及肥料登記證之禽畜糞堆肥場。但直接再利用於燃料或建材用途者，不在此限。 (二)至少生產下列產品之一項：紙漿、紙類製品、吸油劑、木製品、人造木質板(粒片板、纖維板或塑合板)、活性碳、電木粉、原破、有機質肥料、有機質栽培介質、<u>固體再生燃料</u></p>	<p>一、事業廢棄物來源：事業產生之廢木材(板、屑、木質電桿、木質橫擔或枕木)。但依相關法規認定為有害事業廢棄物者，不適用之。 二、再利用用途：紙漿原料、製紙原料添加料、吸油材料、木製品原料、活性碳原料、電木粉原料、原破原料、有機質肥料(限不含經油漆、防腐劑處理之廢木材、板、屑)、有機質栽培介質(限不含經油漆、防腐劑處理之廢木材、板、屑)、燃料或燃料。 三、再利用機構應具備下列資格： (一)依法辦理工廠登記或符合免辦理登記規定之工廠，或領有禽畜糞堆肥場營運許可證及肥料登記證之禽畜糞堆肥場。但直接再利用於燃料或建材用途者，不在此限。 (二)至少生產下列產品之一項：紙漿、紙類製品、吸油劑、木製品、人造木質板(粒片板、纖維板或塑合板)、活性碳、電木粉、原破、有機質肥料、有機質栽培介質或燃料。但直接再利用於燃料或建材用途者，不在此限。</p>	<p>一、事業廢棄物來源：事業產生之廢木材(板、屑、木質電桿、木質橫擔或枕木)。但依相關法規認定為有害事業廢棄物者，不適用之。 二、再利用用途：紙漿原料、製紙原料添加料、吸油材料、木製品原料、活性碳原料、電木粉原料、原破原料、有機質肥料(限不含經油漆、防腐劑處理之廢木材、板、屑)、有機質栽培介質(限不含經油漆、防腐劑處理之廢木材、板、屑)、燃料或燃料。 三、再利用機構應具備下列資格： (一)依法辦理工廠登記或符合免辦理登記規定之工廠，或領有禽畜糞堆肥場營運許可證及肥料登記證之禽畜糞堆肥場。但直接再利用於燃料或建材用途者，不在此限。 (二)至少生產下列產品之一項：紙漿、紙類製品、吸油劑、木製品、人造木質板(粒片板、纖維板或塑合板)、活性碳、電木粉、原破、有機質肥料、有機質栽培介質或燃料。但直接再利用於燃料或建材用途者，不在此限。</p>	

	<p>或燃料。但直接再用於燃料或建材用途者，不在此限。</p> <p>(三)再用於有機質肥料及有機質栽培介質用途者，應依據農業主管機關核發之製法、販賣肥料登記證，且肥料登記核准文件及肥料標示之製法來源已登載廢木材。</p> <p>四、運作管理：</p> <p>(一)廢木材貯存或再利用過程產生具有惡臭物質者，應採有效抑制其逸散及除臭之措施。</p> <p>(二)再用於有機質肥料或有機質栽培介質用途者，須具有醱酵之相關設備。</p> <p>(三)再用於有機質肥料或有機質栽培介質用途者，不得與其他事業廢棄物混合清除。</p> <p>(四)再用於燃料用途者，須具有破碎及分選設備。</p> <p>(五)得採用露天貯存方式，其貯存場所應設有排水收集設施，且除廢木質桿、廢棧板外之廢木材貯存場所，應具有有效抑制粒狀污染廢棄物逸散設施。</p> <p>(六)再利用後之剩餘廢棄物應依廢棄物清理法相關規定辦理。</p> <p>(七)再用途產品為有機質肥料、有機質栽培介質者，其品質應符合肥料管</p>	<p>(三)再用於有機質肥料及有機質栽培介質用途者，應依據農業主管機關核發之製法、販賣肥料登記證，且肥料登記核准文件及肥料標示之製法來源已登載廢木材。</p> <p>四、運作管理：</p> <p>(一)廢木材貯存或再利用過程產生具有惡臭物質者，應採有效抑制其逸散及除臭之措施。</p> <p>(二)再用於有機質肥料或有機質栽培介質用途者，須具有醱酵之相關設備。</p> <p>(三)再用於有機質肥料或有機質栽培介質用途者，不得與其他事業廢棄物混合清除。</p> <p>(四)再用於燃料用途者，須具有破碎及分選設備。</p> <p>(五)得採用露天貯存方式，其貯存場所應設有排水收集設施，且除廢木質桿、廢棧板外之廢木材貯存場所，應具有有效抑制粒狀污染廢棄物逸散設施。</p> <p>(六)再利用後之剩餘廢棄物應依廢棄物清理法相關規定辦理。</p> <p>(七)再用途產品為有機質肥料、有機質栽培介質者，其品質應符合肥料管</p> <p>(八)除前款規定以外之再利用用途產品，其品質應符合國家標準；未訂定國家</p>	<p>另通廢利辦該用銷或應備再再品規由號灰除為利無求不情訂 範，共業再再理定用用品象者設 參照事物管訂利產對用之規。 二、修正運作再 管理之產 利用品質 品範，理 同編號 一、煤 說明。 三、基 於風 險，為 預防， 為利 再品 無求 不情 訂 形，增 再利 用產</p>
--	---	--	---

	<p>(八)再利用途產品為固體再生燃料者，其品質應符合中央主管機關制定之品質標準，且該產品銷售對象或使用應具有水泥旋窯、流體化床式鍋爐、大型移動床式鍋爐(鍋爐蒸汽量十三公噸/小時以上)、專用燃燒發電設備或金屬冶煉業熔爐。</p> <p>(九)除前款規定以外之再利用途產品，其品質應符合國家標準；未訂定國家標準者，得採行公共工程共通性工項施工網要規範、工程主辦機關施工規範、產業公會制定之產品品質標準或事業之間符合契約書標準。</p> <p>(十)再利用途產品貯存量超過該再利用途產品前六個月之累積銷售量時，應停止收受廢棄物進廠再利用。</p>	<p>標準者，得採行公共工程產品品質標準或規範、產業公會制定之產品品質標準。事業之間符合契約書標準。</p>	<p>達應受進作規 貯量收物運 一一定止棄之 停廢棄之理 廠廠管定。</p>
<p>編號三、廢白土</p>	<p>一、事業廢棄物來源：食品及飲料製造業在食用油脫色製程產生之廢白土。但依相關法規認定為有害事業廢棄物者，不適用之。</p> <p>二、再利用途：水泥生料、植物性食用油製料原料或汽電共生燃料。</p> <p>三、再利用機構應具備下列資格： (一)依法辦理工廠登記或符合免辦理登記規定之工廠，其產品至少為下列之一項：水泥、油子粕或有機質燃料。但直接再利用於汽電共生燃料用途者，其產品不在此限。</p> <p>(二)再利用於有機質肥料原料用途者，應</p>	<p>一、事業廢棄物來源：食品及飲料製造業在食用油脫色製程產生之廢白土。但依相關法規認定為有害事業廢棄物者，不適用之。</p> <p>二、再利用途：水泥生料、植物性食用油製料原料或汽電共生燃料。</p> <p>三、再利用機構應具備下列資格： (一)依法辦理工廠登記或符合免辦理登記規定之工廠，其產品至少為下列之一項：水泥、油子粕或有機質燃料。但直接再利用於汽電共生燃料用途者，其產品不在此限。</p> <p>(二)再利用於有機質肥料原料用途者，應</p>	<p>本項未修正。</p>

<p>依據肥料管理法及相關法規，取得農業主管機關核發之製造、販賣肥料標記證，且肥料登記核准文件及肥料標示之製肥原料來源已登載廢白土。</p> <p>四、運作管理：</p> <p>(一)再利用於水泥生料用途者，應具備水泥旋窯。</p> <p>(二)廢白土貯存或再利用過程產生具有惡臭物質者，應採有效抑制其逸散及除臭之措施。</p> <p>(三)再利用於有機質肥料原料用途者，須具有醱酵之相關設備。</p> <p>(四)植物性食用油製造業利用於其所生產之油子粕添加者，僅限再利用自廠食用油製造產生之廢白土，且添加比例不得超過百分之〇.二。</p> <p>(五)再利用於有機質肥料原料用途者，不得與其他事業廢棄物混合清除。</p> <p>(六)再利用後之剩餘廢棄物應依廢棄物清理法相關規定辦理。</p> <p>(七)再利用用途產品為水泥者，其品質應符合國家標準。</p> <p>(八)再利用用途產品為油子粕者，供作飼料相關用途時，其品質應符合飼料管法相關規定；供作其他用途者，其品質應符合產公會制定之產品品質標準或事業之間符合契約書標準。</p> <p>(九)再利用用途產品為有機質肥料者，其品質應符合肥料管理法相關規定。</p>		<p>依據肥料管理法及相關法規，取得農業主管機關核發之製造、販賣肥料標記證，且肥料登記核准文件及肥料標示之製肥原料來源已登載廢白土。</p> <p>四、運作管理：</p> <p>(一)再利用於水泥生料用途者，應具備水泥旋窯。</p> <p>(二)廢白土貯存或再利用過程產生具有惡臭物質者，應採有效抑制其逸散及除臭之措施。</p> <p>(三)再利用於有機質肥料原料用途者，須具有醱酵之相關設備。</p> <p>(四)植物性食用油製造業利用於其所生產之油子粕添加者，僅限再利用自廠食用油製造產生之廢白土，且添加比例不得超過百分之〇.二。</p> <p>(五)再利用於有機質肥料原料用途者，不得與其他事業廢棄物混合清除。</p> <p>(六)再利用後之剩餘廢棄物應依廢棄物清理法相關規定辦理。</p> <p>(七)再利用用途產品為水泥者，其品質應符合國家標準。</p> <p>(八)再利用用途產品為油子粕者，供作飼料相關用途時，其品質應符合飼料管法相關規定；供作其他用途者，其品質應符合產公會制定之產品品質標準或事業之間符合契約書標準。</p> <p>(九)再利用用途產品為有機質肥料者，其品質應符合肥料管理法相關規定。</p>
--	--	--

<p>廢、 陶、 瓦</p>	<p>一、事業廢棄物來源：事業產生廢陶、瓷、磚、瓦之屑、塊或粉。但鋼鐵廠熔爐、旋窯、熔鐵爐、非鐵金屬熔爐、水泥旋窯及玻璃窯爐、焚化爐來源之廢耐火磚及相關法規定為有害事業廢棄物者，不適用之。</p> <p>二、再利用用途：陶、瓷、磚、瓦之原料或粉料、預拌混凝土原料、瀝青混凝土原料、控制性低強度回填材料（地）磚、空心磚、水泥瓦、溝蓋、紐澤西護石、混凝土管、人孔、溝蓋、紐澤西護欄）原料或非農業用地之工程填地材料。</p> <p>三、再利用機構應具備下列資格： （一）依法辦理工廠登記或符合免辦理登記規定之工廠，其產品至少為下列之一項：陶、瓷、磚、瓦或其粉料、預拌混凝土、瀝青混凝土、控制性低強度回填材料、水泥或水泥製品（限混凝土（地）磚、空心磚、緣石、溝蓋、紐澤西護欄）。但直接再利用於非農業用地之工程填地材料用途者，不受本文資格及產品之限制。</p> <p>（二）直接再利用於非農業用地之工程填地</p>	<p>廢、 陶、 瓦</p>	<p>一、事業廢棄物來源：事業產生廢陶、瓷、磚、瓦之屑、塊或粉。但依相關法規認定為有害事業廢棄物者，不適用之。</p> <p>二、再利用用途：陶、瓷、磚、瓦之原料或粉料、預拌混凝土原料、瀝青混凝土原料、控制性低強度回填材料（地）磚、空心磚、水泥瓦、溝蓋、紐澤西護欄）原料或非農業用地之工程填地材料。</p> <p>三、再利用機構應具備下列資格： （一）依法辦理工廠登記或符合免辦理登記規定之工廠，其產品至少為下列之一項：陶、瓷、磚、瓦或其粉料、預拌混凝土、瀝青混凝土、控制性低強度回填材料、水泥或水泥製品（限混凝土（地）磚、空心磚、緣石、溝蓋、紐澤西護欄）。但直接再利用於非農業用地之工程填地材料用途者，不受本文資格及產品之限制。</p> <p>（二）直接再利用於非農業用地之工程填地材料用途者，需符合下列資格： 1、公共工程：由該工程之設計單位在該工程圖樣及說明書中載明使用再</p>	<p>一、考 火 特 於 材 體 疑 排 再 類 用 再 利 之 適 免 產 用 程 作 再 品 規 由 號 灰 說 明。</p> <p>二、修正運 管 理 之 再 品 質 影 響 工 程 質 量。</p>
------------------------	--	------------------------	---	---

	<p>材料用途者，需符合下列資格：</p> <p>1、公共工程：由該工程之設計單位在再生材料之種類及數量，向工程招標單位申請工程核准使用廢陶、瓷、磚、瓦文件，始得向廢陶、瓷、磚、瓦產生者取用。</p> <p>2、非公共工程：由該工程之設計單位在該工程圖樣及說明書中載明使用再生材料之種類及數量，並依建築法規定取得建造或雜項執照後，始得向廢陶、瓷、磚、瓦產生者取用。</p> <p>四、運作管理：</p> <p>(一)再利用於水泥生料用途者，應具備水泥旋窯。</p> <p>(二)再利用於陶、瓷、磚、瓦之原料或粉砕料、預拌混凝土原料、混凝土原料、瀝青混凝土原料、控制性低強度回填材料或水泥製品原料用途者，應先經破砕、分選或研磨等前處理。</p> <p>(三)得採用露天貯存方式，其貯存場所應設有排水收集設施，且除廢絕緣礙子外之廢陶、瓷、磚、瓦應具有有效抑制粒狀污染物逸散設施。</p> <p>(四)再利用後之剩餘廢棄物應依廢棄物清理法相關規定辦理。</p> <p>(五)再利用用途產品為鋪面工程之基層或底層級配粒料者，其品質應符合國家</p>		<p>生材料之種類及數量，向工程招標單位申請工程核准使用廢陶、瓷、磚、瓦文件，始得向廢陶、瓷、磚、瓦產生者取用。</p> <p>2、非公共工程：由該工程之設計單位在該工程圖樣及說明書中載明使用再生材料之種類及數量，並依建築法規定取得建造或雜項執照後，始得向廢陶、瓷、磚、瓦產生者取用。</p> <p>四、運作管理：</p> <p>(一)再利用於水泥生料用途者，應具備水泥旋窯。</p> <p>(二)再利用於陶、瓷、磚、瓦之原料或粉砕料、預拌混凝土原料、混凝土原料、瀝青混凝土原料、控制性低強度回填材料或水泥製品原料用途者，應先經破砕、分選或研磨等前處理。</p> <p>(三)得採用露天貯存方式，其貯存場所應設有排水收集設施，且除廢絕緣礙子外之廢陶、瓷、磚、瓦應具有有效抑制粒狀污染物逸散設施。</p> <p>(四)再利用後之剩餘廢棄物應依廢棄物清理法相關規定辦理。</p> <p>(五)再利用用途產品為鋪面工程之基層或底層級配粒料者，其品質應符合國家</p>
--	--	--	--

<p>理法相關規定辦理。</p> <p>(五)再利用途產品為鋪面工程之基層或底層級配粒料者，其品質應符合國家標準或公共工程共通性工程網要規範。</p> <p>(六)再利用途產品為混凝土(地)磚、空心磚、水泥瓦、水泥板、緣石、凝土管、人孔或溝蓋等水泥製品者，其品質應符合國家標準。</p> <p>(七)前二款規定以外之再利用途產品，其品質應符合國家標準；未訂定國家標準者，得採行公共工程網要規範、產業公會制定之產品品質標準或事業之間符合契約書標準。</p>	<p>標準或公共工程網要規範。</p> <p>(六)再利用途產品為混凝土(地)磚、空心磚、水泥瓦、水泥板、緣石、凝土管、人孔或溝蓋等水泥製品者，其品質應符合國家標準。</p> <p>(七)前二款規定以外之再利用途產品，其品質應符合國家標準；未訂定國家標準者，得採行公共工程網要規範、產業公會制定之產品品質標準或事業之間符合契約書標準。</p>	<p>編號五、酒精膠</p>	<p>廢酒糟、酒精膠</p>	<p>本項未修正。</p>
<p>編號五、酒精膠</p>	<p>一、事業廢棄物來源：食品及飲料製造業在酒類釀造配製產生之廢酒糟、酒粕或酒精膠。但依相關法規認定為有害事業廢棄物者，不適用之。</p> <p>二、再利用途：飼料、飼料原料、有機質肥料原料、有機質栽培介質或生質能原料。</p> <p>三、再利用途機構應具備下列資格： (一)工廠或農業事業：依法辦理工廠登記或符合免辦理登記規定之工廠，或領有禽畜堆肥場營運許可證及肥料登記證之禽畜堆肥場，其產品至少為下列之一項：飼料、有機質肥料或有機質栽培介質。但直接再利用於飼料</p>	<p>廢酒糟、酒精膠</p>	<p>一、事業廢棄物來源：食品及飲料製造業在酒類釀造配製產生之廢酒糟、酒粕或酒精膠。但依相關法規認定為有害事業廢棄物者，不適用之。</p> <p>二、再利用途：飼料、飼料原料、有機質肥料原料、有機質栽培介質或生質能原料。</p> <p>三、再利用途機構應具備下列資格： (一)工廠或農業事業：依法辦理工廠登記或符合免辦理登記規定之工廠，或領有禽畜堆肥場營運許可證及肥料登記證之禽畜堆肥場，其產品至少為下列之一項：飼料、有機質肥料或有機質栽培介質。但直接再利用於飼料</p>	<p>本項未修正。</p>

	<p>培育質原料用途者，不得與其他事業廢棄物混合清除。</p> <p>(四)再利利用後之剩餘廢棄物應依廢棄物清理法相關規定辦理。</p> <p>(五)再利利用用途產品為飼料者，其品質應符合飼料管理法相關規定。</p> <p>(六)再利利用用途產品為有機質肥料者，其品質應符合肥料管理法相關規定。</p>		<p>培育質原料用途者，不得與其他事業廢棄物混合清除。</p> <p>(四)再利利用後之剩餘廢棄物應依廢棄物清理法相關規定辦理。</p> <p>(五)再利利用用途產品為飼料者，其品質應符合飼料管理法相關規定。</p> <p>(六)再利利用用途產品為有機質肥料者，其品質應符合肥料管理法相關規定。</p>	
<p>編號六、廢鑄砂</p>	<p>一、事業廢棄物來源：基本金屬製造業、金屬製品製造業或機械製造業在鑄造製程中產生之廢棄物，包含集塵設備收集之粉塵、氧化矽(SiO₂)、三氧化二鐵(Fe₂O₃)及三氧化二鋁(Al₂O₃)。但依相關法規認定為有害事業廢棄物者，不適用之。</p> <p>二、再利利用用途：鑄砂原料、水泥生料、水泥製品(限混泥土(地)磚、空心磚、水坭瓦、水坭板、緣石、混泥土管、人孔、溝蓋、紐澤西護欄)原料、磚瓦原料、耐火材料原料、瀝青混泥土原料、混泥土粒料原料、瀝青混泥土強度回填材料原料、控制性低強度回填材料原料或非農業之工程填地材料。</p> <p>三、再利利用機構應具備下列資格： (一)依法辦理工廠登記或符合免辦理登記規定之工廠，其產品至少為下列之一項：鑄砂、水泥、水坭製品(限混泥</p>	<p>編號六、廢鑄砂</p>	<p>一、事業廢棄物來源：基本金屬製造業、金屬製品製造業或機械製造業在鑄造製程中產生之廢棄物，包含集塵設備收集之粉塵、氧化矽(SiO₂)、三氧化二鐵(Fe₂O₃)及三氧化二鋁(Al₂O₃)。但依相關法規認定為有害事業廢棄物者，不適用之。</p> <p>二、再利利用用途：鑄砂原料、水泥生料、水泥製品(限混泥土(地)磚、空心磚、水坭瓦、水坭板、緣石、混泥土管、人孔、溝蓋、紐澤西護欄)原料、磚瓦原料、耐火材料原料、瀝青混泥土原料、混泥土粒料原料、瀝青混泥土強度回填材料原料、控制性低強度回填材料原料或非農業之工程填地材料。</p> <p>三、再利利用機構應具備下列資格： (一)依法辦理工廠登記或符合免辦理登記規定之工廠，其產品至少為下列之一項：鑄砂、水泥、水坭製品(限混泥</p>	<p>一、修正運作管理之產品範圍，理由由一、煤灰說明。</p> <p>二、有鑑於科學研究之鑄砂亦廢棄，業來研究發展業務。</p>

	<p>土(地)磚、空心磚、水泥瓦、水泥板、緣石、混凝土管、人孔、溝蓋、紐澤西護欄)、磚瓦、耐火材料、預拌混凝土、瀝青混凝土、瀝青混凝土、道路工程粒料、控制性低強度回填材料用粒料或控制性低強度回填材料。但直接再用於非農業用地之工程填地材料用途者，不受本文資格及產品之限制。</p> <p>(二)直接再用於非農業用地之工程填地材料用途者，需符合下列資格：</p> <p>1、公共工程：由該工程之設計單位在該工程圖樣及說明書中載明使用再生材料之種類及數量，向工程招標單位申請工程核准使用廢鑄砂文單件，始得向廢鑄砂產生者取用。</p> <p>2、非公共工程：由該工程之設計單位在該工程圖樣及說明書中載明使用再生材料之種類及數量，並依建築法規定取得建造或雜項執照後，始得向廢鑄砂產生者取用。</p> <p>四、運作管理：</p> <p>(一)再用於水泥生料用途者，應具備水泥旋窯。</p> <p>(二)再用於水泥製品原料、預拌混凝土原料、瀝青混凝土原料、瀝青混凝土原料、道路工程粒料、控制性低強度回填材料用粒料、控制性低強度回填材料用粒料與非農業用地之工</p>	<p>土(地)磚、空心磚、水泥瓦、水泥板、緣石、混凝土管、人孔、溝蓋、紐澤西護欄)、磚瓦、耐火材料、預拌混凝土、瀝青混凝土、瀝青混凝土、道路工程粒料、控制性低強度回填材料用粒料或控制性低強度回填材料。但直接再用於非農業用地之工程填地材料用途者，不受本文資格及產品之限制。</p> <p>(二)直接再用於非農業用地之工程填地材料用途者，需符合下列資格：</p> <p>1、公共工程：由該工程之設計單位在該工程圖樣及說明書中載明使用再生材料之種類及數量，向工程招標單位申請工程核准使用廢鑄砂文單件，始得向廢鑄砂產生者取用。</p> <p>2、非公共工程：由該工程之設計單位在該工程圖樣及說明書中載明使用再生材料之種類及數量，並依建築法規定取得建造或雜項執照後，始得向廢鑄砂產生者取用。</p> <p>四、運作管理：</p> <p>(一)再用於水泥生料用途者，應具備水泥旋窯。</p> <p>(二)再用於水泥製品原料、預拌混凝土原料、瀝青混凝土原料、瀝青混凝土原料、道路工程粒料、控制性低強度回填材料用粒料、控制性低強度回填材料用粒料與非農業用地之工</p>
--	--	--

	<p>程填地材料用途者，應先經破碎及分選等處理。</p> <p>(三)再利用於鑄砂原料用途者，應具備加熱處理相關設備，且操作溫度應在攝氏六百五十度以上，並設置空氣污染防制設備。</p> <p>(四)得採用露天貯存方式，其貯存場所應設有排水收集設施及有效抑制粒狀污染物逸散設施。</p> <p>(五)再利用於瀝青混凝土原料、道路工程粒料原料或非農業用地之工程填地材料用途者，再利用機械應依下列規定，於每月十日前，主動連線至指定申報區，申報前月廢鑄砂及其再利用產品銷售使用情形：</p> <p>1、再利用於瀝青混凝土原料或道路工程粒料原料用途者，應申報前月再利用產品之銷售對象、出廠時間、用途工程名稱、該批產品所使用編號再利用種類之產源事業、數量、使用地點及範圍。</p> <p>2、直接再利用於非農業用地之工程填地材料用途者，應申報前月廢鑄砂使用日期、用途工程名稱、核准單位、核准日期、該批廢鑄砂之產源事業、數量、使用地點及範圍，並附招標單位核准使用廢鑄砂文件、工程圖樣及說明書。但非屬公共工程者，免附招標單位核准使用廢鑄</p>
	<p>程填地材料用途者，應先經破碎及分選等處理。</p> <p>(三)再利用於鑄砂原料用途者，應具備加熱處理相關設備，且操作溫度應在攝氏六百五十度以上，並設置空氣污染防制設備。</p> <p>(四)得採用露天貯存方式，其貯存場所應設有排水收集設施及有效抑制粒狀污染物逸散設施。</p> <p>(五)再利用於瀝青混凝土原料、道路工程粒料原料或非農業用地之工程填地材料用途者，再利用機械應依下列規定，於每月十日前，主動連線至指定申報區，申報前月廢鑄砂及其再利用產品銷售使用情形：</p> <p>1、再利用於瀝青混凝土原料或道路工程粒料原料用途者，應申報前月再利用產品之銷售對象、出廠時間、用途工程名稱、該批產品所使用編號再利用種類之產源事業、數量、使用地點及範圍。</p> <p>2、直接再利用於非農業用地之工程填地材料用途者，應申報前月廢鑄砂使用日期、用途工程名稱、核准單位、核准日期、該批廢鑄砂之產源事業、數量、使用地點及範圍，並附招標單位核准使用廢鑄砂文件、工程圖樣及說明書。但非屬公共工程者，免附招標單位核准使用廢鑄</p>

<p>(刪除)</p>	<p>砂文件。 (六)前款規定之申報作業，如申報日期適逢假日，得順延至次一工作日。 (七)再利用後之剩餘廢棄物應依廢棄物清理法相關規定辦理。 (八)再利用用途產品為混凝土(地)磚、空心磚、水泥瓦、水泥板、緣石、凝土管、人孔或溝蓋等水泥製品者，其品質應符合國家標準。 (九)前款規定以外之再利用用途產品，其品質應符合國家標準；未訂定國家標準者，得採行公共工程<u>共通性</u>工程<u>規範</u>、<u>產業公會</u>制定之產品品質標準或事業之間符合契約書標準。</p>	<p>編號七、石 材 (板、塊)</p>	<p>砂文件。 (六)前款規定之申報作業，如申報日期適逢假日，得順延至次一工作日。 (七)再利用後之剩餘廢棄物應依廢棄物清理法相關規定辦理。 (八)再利用用途產品為混凝土(地)磚、空心磚、水泥瓦、水泥板、緣石、凝土管、人孔或溝蓋等水泥製品者，其品質應符合國家標準。 (九)前款規定以外之再利用用途產品，其品質應符合國家標準；未訂定國家標準者，得採行公共工程<u>共通性</u>工程<u>規範</u>、<u>產業公會</u>制定之產品品質標準或事業之間符合契約書標準。</p>	<p>配合本部於一百零九年九月十一日公告訂定「經濟部再生利用之再生資源項目及規範」，將石材廢料(板、塊)列為再生資源項目(名稱並調整為石材下腳料)，故刪除此再利用種類及管理方式。</p>
<p>(刪除)</p>	<p>砂文件。 (六)前款規定之申報作業，如申報日期適逢假日，得順延至次一工作日。 (七)再利用後之剩餘廢棄物應依廢棄物清理法相關規定辦理。 (八)再利用用途產品為混凝土(地)磚、空心磚、水泥瓦、水泥板、緣石、凝土管、人孔或溝蓋等水泥製品者，其品質應符合國家標準。 (九)前款規定以外之再利用用途產品，其品質應符合國家標準；未訂定國家標準者，得採行公共工程<u>共通性</u>工程<u>規範</u>、<u>產業公會</u>制定之產品品質標準或事業之間符合契約書標準。</p>	<p>一、事業廢棄物來源：石材製品製造業在石材開採、裁切、加工製程產生之石材邊料或下腳料。但依相關法規認定為有害事業廢棄物者，不適用之。 二、再利用用途：再製石材(板、磚或塊)原料、預拌混凝土原料、水泥生料、水泥製品(限混凝土(地)磚、空心磚、水泥瓦、水泥板、緣石、凝土管、人孔、溝蓋、紐澤西護欄)原料、鋪面工程之基層或底層級配粒料原料、混凝土粒料原料、建築材料原料、道路工程粒料原料、控制性低強度回填材料原料、石灰石原料(限大理石邊回填材料原料、石灰石原料)</p>	<p>配合本部於一百零九年九月十一日公告訂定「經濟部再生利用之再生資源項目及規範」，將石材廢料(板、塊)列為再生資源項目(名稱並調整為石材下腳料)，故刪除此再利用種類及管理方式。</p>	

--	--	--	--	--	--	--	--	--	--	--	--	--	--	--	--	--	--	--	--	--	--	--	--	--	--	--	--	--	--	--	--	--	--	--	--	--	--	--	--	--	--	--	--	--	--	--	--	--	--	--	--	--	--	--	--	--	--	--	--	--	--	--	--	--	--	--	--	--	--	--	--	--	--	--	--	--	--	--	--	--	--	--	--	--	--	--	--	--	--	--	--	--	--	--	--	--	--	--	--	--	--	--	--	--	--	--	--	--	--	--	--	--	--	--	--	--	--	--	--	--	--	--	--	--	--	--	--	--	--	--	--	--	--	--	--	--	--	--	--	--	--	--	--	--	--	--	--	--	--	--	--	--	--	--	--	--	--	--	--	--	--	--	--	--	--	--	--	--	--	--	--	--	--	--	--	--	--	--	--	--	--	--	--	--	--	--	--	--	--	--	--	--	--	--	--	--	--	--	--	--	--	--	--	--	--	--	--	--	--	--	--	--	--	--	--

料)、肥料原料(限蛇紋石邊料)或非農業用地之工程填地材料。

三、再利用機械應具備下列資格：

(一)依法辦理工廠登記或符合免辦登記規定之工廠，其產品至少為下列之一項：石材(板、磚或塊)、預拌混凝土、水泥、水泥製品(限混凝土(地)磚、空心磚、水泥瓦、水泥板、緣石、混凝土管、人孔、溝蓋、紐澤西護欄)、鋪面工程之基層或底層級配粒料、混凝土粒料、瀝青混凝土粒料、化學品、建築材料、道路工程粒料、控制性低強度回填材料用粒料、控制性低強度回填材料、石灰石或肥料。但直接再利用於非農業用地之工程填地材料用途者，不受本文資格及產品之限制。

(二)再利用於肥料原料用途者，應依據肥料管理法及相關法規，取得農業主管機關核發之製造、販賣肥料登記證，且肥料登記核准文件及肥料標示之製肥原料來源已登載石材廢料。

(三)直接再利用於非農業用地之工程填地材料用途者，需符合下列資格：

- 1、公共工程：由該工程之設計單位在該工程圖樣及說明書中載明使用再生材料之種類及數量，向工程招標單位申請工程核准使用石材廢料文件，始得向石材廢料產生者取用。

--	--	--	--	--	--	--	--	--	--	--	--	--	--	--	--	--	--	--	--	--	--	--	--	--	--	--	--	--	--	--	--	--	--	--	--	--	--	--	--	--	--	--	--	--	--	--	--	--	--	--	--	--	--	--	--	--	--	--	--	--	--	--	--	--	--	--	--	--	--	--	--	--	--	--	--	--	--	--	--	--	--	--	--	--	--	--	--	--	--	--	--	--	--	--	--	--	--	--	--	--	--	--	--	--	--	--	--	--	--	--	--	--	--	--	--	--	--	--	--	--	--	--	--	--	--	--	--	--	--	--	--	--	--	--	--	--	--	--	--	--	--	--	--	--	--	--	--	--	--	--	--	--	--	--	--	--	--	--	--	--	--	--	--	--	--	--	--	--	--	--	--	--	--	--	--	--	--	--	--	--	--	--	--	--	--	--	--	--	--	--	--	--	--	--	--	--	--	--	--	--	--	--	--	--	--	--	--	--	--	--	--	--	--	--	--

2、非公共工程：由該工程之設計單位在該工程圖樣及說明書中載明使用再生材料之種類及數量，並依建築法規定取得建造或雜項執照後，始得向石材廢料產生者取用。

四、運作管理：

- (一)再利用用於水泥生料用途者，應具備水泥旋窯。
- (二)再利用用於再製石材（板、磚或塊）原料、預拌混凝土原料、水泥製品原料、鋪面工程之基層或底層級配粒料原料、混凝土粒料原料、瀝青混凝土粒料原料、道路工程粒料原料、控制性低強度回填材料原料用途者，應先經破碎、分選或研磨等前處理。
- (三)得採用露天貯存方式，其貯存場所應設有排水收集設施。
- (四)再利用後之剩餘廢棄物應依廢棄物清理法相關規定辦理。
- (五)再利用用途產品為混凝土（地）磚、空心磚、水泥瓦、水泥板、緣石、混凝土管、人孔或溝蓋等水泥製品者，其品質應符合國家標準。
- (六)再利用用途產品為鋪面工程之基層或底層級配粒料者，其品質應符合國家標準或公共工程施工綱要規範。
- (七)再利用用途產品為肥料者，其品質應符合肥料管理法相關規定。

<p>編號七、石 材礦泥</p>	<p>一、事業廢棄物來源：石材製品製造業在廢水物理處理設備所產生之污泥。但依相關法規認定為有害事業廢棄物者，不適用之。 二、再利用用途：水泥生料、水泥製品（限混凝土（地）磚、空心磚、水坭瓦、水坭板、緣石、混凝土管、人孔、溝蓋、紐澤西護欄）原料、化學品原料、廢水或廢氣吸附原料、海堤固化養灘工程基材原料、輕質粒料原料、肥料原料（限大理石礦泥或蛇紋石礦泥）或非農業用地之工程填地材料。 三、再利用機構應具備下列資格： （一）依法辦理工廠登記或符合免辦理登記規定之工廠，其產品至少為下列之一項：水泥、水坭製品（限混凝土（地）磚、空心磚、水坭瓦、水坭板、緣石、混凝土管、人孔、溝蓋、紐澤西護欄）、化學品、廢水或廢氣吸附材、海堤固化養灘工程基材、輕質粒料或肥料。但直接再利用於非農業用地之工程填地材料用途者，不受本文章格及產品之限制。 （二）再利用於肥料原料用途者，應依據肥料管理法及相關法規，取得農業主管</p>	<p>編號八、石 材礦泥</p>	<p>（八）前款規定以外之再利用用途產品，其品質應符合國家標準；未訂定國家標準者，得採行公共工程產品品質標準或規範、產業公會制定之產品品質標準或事業之間符合契約書標準。</p>	<p>一、事業廢棄物來源：石材製品製造業在廢水物理處理設備所產生之污泥。但依相關法規認定為有害事業廢棄物者，不適用之。 二、再利用用途：水泥生料、水泥製品（限混凝土（地）磚、空心磚、水坭瓦、水坭板、緣石、混凝土管、人孔、溝蓋、紐澤西護欄）原料、化學品原料、廢水或廢氣吸附原料、海堤固化養灘工程基材原料、輕質粒料原料、肥料原料（限大理石礦泥或蛇紋石礦泥）或非農業用地之工程填地材料。 三、再利用機構應具備下列資格： （一）依法辦理工廠登記或符合免辦理登記規定之工廠，其產品至少為下列之一項：水泥、水坭製品（限混凝土（地）磚、空心磚、水坭瓦、水坭板、緣石、混凝土管、人孔、溝蓋、紐澤西護欄）、化學品、廢水或廢氣吸附材、海堤固化養灘工程基材、輕質粒料或肥料。但直接再利用於非農業用地之工程填地材料用途者，不受本文章格及產品之限制。 （二）再利用於肥料原料用途者，應依據肥料管理法及相關法規，取得農業主管</p>	<p>一、配合再利用種類刪減，修正編號序。 二、修正運作管理之再用品品質規範，理由編號一、煤灰說明。</p>
----------------------	--	----------------------	--	--	--

	<p>機關核發之製造、販賣肥料登記證，且肥料登記核准文件及肥料標示之製肥原料來源已登載石材礦泥。</p> <p>(三)直接再利用於非農業用地之工程填地材料用途者，需符合下列資格：</p> <p>1、公共工程：由該工程之設計單位在該工程圖樣及說明書中載明使用再生材料之種類及數量，向工程招標單位申請工程核准使用石材礦泥文件，始得向石材礦泥產生者取用。</p> <p>2、非公共工程：由該工程之設計單位在該工程圖樣及說明書中載明使用再生材料之種類及數量，並依建築法規取得建造或雜項執照後，始得向石材礦泥產生者取用。</p> <p>四、運作管理：</p> <p>(一)再利用用於水泥生料用途者，應具備水泥旋窯。</p> <p>(二)得採用露天貯存方式，其貯存場所應設有排水收集設施及有效抑制粒狀污染物逸散設施。</p> <p>(三)再利用後之剩餘廢棄物應依廢棄物清理法相關規定辦理。</p> <p>(四)再利用用途產品為混凝土(地)磚、空心磚、水泥瓦、水泥板、緣石、混凝土管、人孔或溝蓋等水泥製品者，其品質應符合國家標準。</p> <p>(五)再利用用途產品為肥料者，其品質應符合肥料管理法相關規定。</p>		<p>機關核發之製造、販賣肥料登記證，且肥料登記核准文件及肥料標示之製肥原料來源已登載石材礦泥。</p> <p>(三)直接再利用於非農業用地之工程填地材料用途者，需符合下列資格：</p> <p>1、公共工程：由該工程之設計單位在該工程圖樣及說明書中載明使用再生材料之種類及數量，向工程招標單位申請工程核准使用石材礦泥文件，始得向石材礦泥產生者取用。</p> <p>2、非公共工程：由該工程之設計單位在該工程圖樣及說明書中載明使用再生材料之種類及數量，並依建築法規取得建造或雜項執照後，始得向石材礦泥產生者取用。</p> <p>四、運作管理：</p> <p>(一)再利用用於水泥生料用途者，應具備水泥旋窯。</p> <p>(二)得採用露天貯存方式，其貯存場所應設有排水收集設施及有效抑制粒狀污染物逸散設施。</p> <p>(三)再利用後之剩餘廢棄物應依廢棄物清理法相關規定辦理。</p> <p>(四)再利用用途產品為混凝土(地)磚、空心磚、水泥瓦、水泥板、緣石、混凝土管、人孔或溝蓋等水泥製品者，其品質應符合國家標準。</p> <p>(五)再利用用途產品為肥料者，其品質應符合肥料管理法相關規定。</p>
--	---	--	---

	<p>料。</p> <p>三、再利機構應具備下列資格：依法辦理工廠登記或符合免辦理登記規定之工廠，其產品至少為下列之一項：水泥、瀝青混凝土粒料、瀝青混凝土、管溝回填用控制性低強度回填料、鋪面工程之基層或底層配粒料、非構造物用預拌混凝土、水泥製品用粒料、緣石、混凝土管、人孔、溝蓋。</p> <p>四、運作管理：</p> <p>(一)再利機構應符合下列規定：</p> <p>1、機構設置應符合下列規定：</p> <p>(1)廠房之建築應堅固，地面應採用水泥混凝土或其他易清理之材料。</p> <p>(2)工廠廠區周圍應設置二、四公尺高結構圍牆或其他適當阻隔之設施，廠內及廠外連接主要交通之道路應鋪設瀝青混凝土或水泥混凝土路面。</p> <p>(3)廠內各作業區應明確區隔，製造作業區與行政作業區應明確劃分。</p> <p>(4)原料、物料、半製品及成品之儲存場所，應適當隔離。</p> <p>(5)工廠內部應有充分採光、照明</p>	<p>料。</p> <p>三、再利機構應具備下列資格：依法辦理工廠登記或符合免辦理登記規定之工廠，其產品至少為下列之一項：水泥、瀝青混凝土粒料、瀝青混凝土、管溝回填用控制性低強度回填料、鋪面工程之基層或底層配粒料、非構造物用預拌混凝土、水泥製品用粒料、緣石、混凝土管、人孔、溝蓋。</p> <p>四、運作管理：</p> <p>(一)再利機構應符合下列規定：</p> <p>1、機構設置應符合下列規定：</p> <p>(1)廠房之建築應堅固，地面應採用水泥混凝土或其他易清理之材料。</p> <p>(2)工廠廠區周圍應設置二、四公尺高結構圍牆或其他適當阻隔之設施，廠內及廠外連接主要交通之道路應鋪設瀝青混凝土或水泥混凝土路面。</p> <p>(3)廠內各作業區應明確區隔，製造作業區與行政作業區應明確劃分。</p> <p>(4)原料、物料、半製品及成品之儲存場所，應適當隔離。</p> <p>(5)工廠內部應有充分採光、照明</p>	<p>標有上述方法；另於前次檢測標準及可生用時對環境之影響評估，其標準再得用，故應刪除(一)7(6)規定，以符合運實務。</p> <p>三、查濕地保育重要分區實際為國家、地方、三級及三級環境保護</p>
--	---	---	---

	<p>及通風設備。</p> <p>2、受託再利用前應依下列規定簽訂契約書，並於訂定契約書之次日起三十日內，由安定位處理執行單位連線至指定申報區提報該契約書；其變更時，亦同：</p> <p>(1)氧化矽(石)：再利用於非構造物用預拌混凝土粒料、非構造物用預拌混凝土粒料、水泥製品用粒料、水泥瓦、(地)磚、空心磚、水泥瓦、人孔、溝蓋之原料用途者，應與產源簽訂記載高壓蒸氣安定位處理執行單位(產源事業或再利用機構)、方式及處理時間之契約書。</p> <p>(2)還原矽(石)：再利用於水泥生料用途以外者，應與產源事業簽訂記載安定位處理(含高壓蒸氣處理)執行單位(產源事業或再利用機構)、方式及處理時間之契約書。</p> <p>3、再利用應符合下列規定：</p> <p>(1)再利用於水泥生料用途以外者，應經破碎、磁選及篩分等處理。但於產源事業出廠前已</p>	<p>及通風設備。</p> <p>2、受託再利用前應依下列規定簽訂契約書，並於訂定契約書之次日起三十日內，由安定位處理執行單位連線至指定申報區提報該契約書；其變更時，亦同：</p> <p>(1)氧化矽(石)：再利用於非構造物用預拌混凝土粒料、非構造物用預拌混凝土粒料、水泥製品用粒料、水泥瓦、(地)磚、空心磚、水泥瓦、人孔、溝蓋之原料用途者，應與產源簽訂記載高壓蒸氣安定位處理執行單位(產源事業或再利用機構)、方式及處理時間之契約書。</p> <p>(2)還原矽(石)：再利用於水泥生料用途以外者，應與產源事業簽訂記載安定位處理(含高壓蒸氣處理)執行單位(產源事業或再利用機構)、方式及處理時間之契約書。</p> <p>3、再利用應符合下列規定：</p> <p>(1)再利用於水泥生料用途以外者，應經破碎、磁選及篩分等處理。但於產源事業出廠前已</p>	<p>鋪之底層級再品用國大及重地，爰作運(一)7(4)文</p> <p>字。</p> <p>四、明定各項再品符合規載品之準工範俾利</p>
	<p>及通風設備。</p> <p>2、受託再利用前應依下列規定簽訂契約書，並於訂定契約書之次日起三十日內，由安定位處理執行單位連線至指定申報區提報該契約書；其變更時，亦同：</p> <p>(1)氧化矽(石)：再利用於非構造物用預拌混凝土粒料、非構造物用預拌混凝土粒料、水泥製品用粒料、水泥瓦、(地)磚、空心磚、水泥瓦、人孔、溝蓋之原料用途者，應與產源簽訂記載高壓蒸氣安定位處理執行單位(產源事業或再利用機構)、方式及處理時間之契約書。</p> <p>(2)還原矽(石)：再利用於水泥生料用途以外者，應與產源事業簽訂記載安定位處理(含高壓蒸氣處理)執行單位(產源事業或再利用機構)、方式及處理時間之契約書。</p> <p>3、再利用應符合下列規定：</p> <p>(1)再利用於水泥生料用途以外者，應經破碎、磁選及篩分等處理。但於產源事業出廠前已</p>	<p>鋪之底層級再品用國大及重地，爰作運(一)7(4)文</p> <p>字。</p> <p>四、明定各項再品符合規載品之準工範俾利</p>	<p>鋪之底層級再品用國大及重地，爰作運(一)7(4)文</p> <p>字。</p> <p>四、明定各項再品符合規載品之準工範俾利</p>

	<p>脹量檢測報告。</p> <p>(8)再用於水泥生料用途者，須具備水泥旋窯設備。</p> <p>(9)再用於管溝回填用控制性低強度回填材料、非構造物用預拌混凝土用途者，除破碎、磁選及篩分設備外，其餘再利用製程設備僅限用於產製本編號之再利用用途產品。</p> <p>4、電弧爐煉鋼爐渣(石)經再利用程序之產出物，於出廠前，應依中央主管機關公告之檢測方法，每年度至少檢測一次戴奧辛及依再生粒料環境用途溶出程序檢測有重金屬項目。但再利用率未超過下列標準者，始得作為再利用率用途之產品使用。</p> <p>(1)鉛：<u>〇・一 毫克/公升。</u></p> <p>(2)鎘：<u>〇・〇五 毫克/公升。</u></p> <p>(3)鉻：<u>〇・五 毫克/公升。</u></p> <p>(4)銅：<u>十 毫克/公升。</u></p> <p>(5)砷：<u>〇・五 毫克/公升。</u></p> <p>(6)汞：<u>〇・〇二 毫克/公升。</u></p> <p>(7)鎳：<u>一 毫克/公升。</u></p>	<p>脹量檢測報告。</p> <p>(8)再用於水泥生料用途者，須具備水泥旋窯設備。</p> <p>(9)再用於管溝回填用控制性低強度回填材料、非構造物用預拌混凝土用途者，除破碎、磁選及篩分設備外，其餘再利用製程設備僅限用於產製本編號之再利用用途產品。</p> <p>4、電弧爐煉鋼爐渣(石)經再利用程序之產出物，於出廠前，應依中央主管機關公告之檢測方法，每年度至少檢測一次戴奧辛及依毒性特性溶出程序檢測有重金屬項目。但再利用率未超過下列標準者，始得作為再利用率用途之產品使用：</p> <p>(1)總鉛：<u>四・〇 毫克/公升。</u></p> <p>(2)總鎘：<u>〇・八 毫克/公升。</u></p> <p>(3)總鉻：<u>四・〇 毫克/公升。</u></p> <p>(4)總砷：<u>〇・八 毫克/公升。</u></p> <p>(5)總銅：<u>一二・〇 毫克/公升。</u></p> <p>(6)總銀：<u>一〇・〇 毫克/公升。</u></p> <p>(7)六價鉻：<u>〇・二 毫克/公升。</u></p> <p>(8)總砷：<u>〇・四 毫克/公升。</u></p> <p>(9)總汞：<u>〇・〇一六 毫克/公升。</u></p> <p>(10)含2,3,7,8-氯化戴奧辛及呔喃同系物等十七種化合物之總毒性當量濃度 $\leq 〇・一$ (ng I-</p>	<p>粒使有用報入增報聯明用於出日提銷紀</p> <p>以態既有報入增報聯明用於出日提銷紀</p> <p>係型，既使申納新申報聯明用於出日提銷紀</p> <p>品料用銷紀內本流之單定機該廠內報售錄。</p>
--	---	---	---

	<p>(8)錳：五十毫克/公升。</p> <p>(9)含2,3,7,8-氟化戴奧辛及呔喃同源性物等十七種化合物之總毒性當量濃度 ≤ 0.1 (ng I-TEQ/g)。</p> <p>5、前目檢測之採樣應由檢測單位執行，且再利用機構應於採樣前十日，連線至指定申報區提報採樣通知。變更採樣時間及地點未於十日前重新提報者，其檢驗結果不予採信。檢測報告應由環保主管機關核發許可證之檢驗測定機構依其所定格式辦理，並由再利用機構於每年三月前連線至指定申報區提報上年度檢測報告。</p> <p>6、再利用用途之產品應符合下列規定：</p> <p>(1)再利用產品應符合附件二規範，且除水泥外，至少每月應由經簽署國際實驗室認證聯盟相互承認協議之認證機構所認證之實驗室檢測一次產品品質。但品質規範項目屬現地試驗者，不受本檢驗室資格之限制。</p> <p>(2)再利用機構應於每月月底前，連線至指定申報區提報前月再利用產品檢測報告及工程採購契約書。但再利用產品以該項</p>		<p>TEQ/g)。</p> <p>5、前目檢測之採樣應由檢測單位執行，且再利用機構應於採樣前十日，連線至指定申報區提報採樣通知。變更採樣時間及地點未於十日前重新提報者，其檢驗結果不予採信。檢測報告應由環保主管機關核發許可證之檢驗測定機構依其所定格式辦理，並由再利用機構於每年三月前連線至指定申報區提報上年度檢測報告。</p> <p>6、再利用用途之產品應符合下列規定：</p> <p>(1)瀝青混凝土產品應依<u>公共工程施工網要規範之品質項目檢驗</u>，並符合<u>工程採購契約書規範</u>。</p> <p>(2)管溝回填用<u>控制性低強度回填材料</u>產品應依<u>公共工程施工網要規範之性質要求或工程採購契約書檢驗</u>，並符合其品質規範。</p> <p>(3)水泥、瀝青混凝土粒料、管溝回填用<u>控制性低強度回填材料</u>用粒料、非構造物用預拌混凝土粒料、非構造物用預拌混凝土、混凝土(地)磚、空心磚、水泥瓦、水泥板、緣石、<u>混凝土管、人孔及溝蓋產品</u></p>
--	---	--	---

	<p>產品之國家標準或公共工程施 工綱要規範為品質採購契約書。 免提報工程採購契約書。 7、再利用用途之產品屬鋪面工程之基 層或底層級配粒料者，其使用應符 合下列規定：</p> <p>(1)不得使用於依都市計畫法劃定 為農業區、保護區、依區域計 畫法劃定為特定農業區、一般 農業區及其他使用分區內之農 牧用地、林業用地、養殖用 地、國土保安用地、水利用 地，及上述分區內暫未依法編 定用地別之土地範圍內。</p> <p>(2)不得使用於依國家公園法劃定 為國家公園區內，經國家公園 管理機關會同有關機關認定作 為本目之一限制使用之土地分 區或編定使用之土地範圍內。</p> <p>(3)不得使用於屬飲用水管理條 例公告之飲用水水源水質保護 區及飲用水取水口一定距離、 依區域計畫法劃定之水庫集水 區及依自來水法劃定之自來水 水質水量保護區範圍內。</p> <p>(4)不得使用於屬依濕地保育法公 告之重要濕地、依文化資產保 存法公告之自然保留區、依自 然保護區設置管理辦法公告之</p>	<p>質應符合該項產品之國家標 準。</p> <p>(4)鋪面工程之基層或底層級配粒 料產品品質應符合該項產品之 國家標準或公共工程施工程綱要 規範。</p> <p>(5)紐澤西護欄及水泥製品用料 產品之品質應符合工程採購契 約書規範或事業之間符合契約 書標準。</p> <p>(6)再利用產品除水泥外，至少每 月應由經簽署國際實驗室認證 聯盟相互承認實驗室檢測一次產 品品質。但品質規範項目屬現地 試驗者，不受本文檢測實驗室 資格之限制。</p> <p>(7)再利用機構應於每月月底前， 連線至指定申報區提報前月再 利用產品檢測報告及工程採購 契約書。但再利用產品以該項 產品之國家標準或公共工程施 工綱要規範為品質規範者，得 免提報工程採購契約書。</p> <p>7、再利用用途之產品屬鋪面工程之基 層或底層級配粒料者，其使用應符 合下列規定： (1)不得使用於依都市計畫法劃定 為農業區、保護區、依區域計</p>
--	---	---

	<p>自然保護區、依野生動物保護區及野生動物重要棲息環境等生態敏感區範圍內。</p> <p>(5) 使用於陸地時，應高於使用時現場地下水水位一公尺以上。</p> <p>(6) 鋪面工程之面層應採用瀝青混凝土面層、水泥混凝土面層或磚材面層，且底層施工完成後六個月內，應完成面層施作。</p> <p>8、再利用用途之瀝青混凝土材料者，應符合下列規定：</p> <p>(1) 瀝青混凝土材料產品銷售對象以瀝青混凝土廠為限。</p> <p>(2) 再利用機構應與產品銷售對象簽訂買賣契約書，並於瀝青混凝土材料出廠前，連線至指定申報區提報該契約書。變更契約書內容或終止契約時，亦同。</p> <p>(3) 再利用產品銷售對象，其廠內瀝青混凝土材料庫存量超過前一個月之累積使用量時，應停止運送再利用產品至該銷售對象。</p> <p>(4) 於再利用產品銷售對象所產製之瀝青混凝土產品出廠後四日內，連線至指定申報區，提報該批再利用產品所使用本編號</p>	<p>畫法劃定為特定農業區、一般農業區及其他使用區內之農牧用地、林業用地、養殖用地、國土保安用地、水利用地，及上述分區內暫未依法編定用地別之土地範圍內。</p> <p>(2) 不得使用於依國家公園劃定為國家公園區內，經國家公園管理機關會同有關機關認定作為本目之一限制使用之土地分區或編定使用之土地範圍內。</p> <p>(3) 不得使用於屬飲用水管理條例公告之飲用水取水口一定距離區及依自來水法劃定之自來水水質水量保護區範圍內。</p> <p>(4) 不得使用於屬依濕地保育法公告之國家重要濕地、依文化資產保存法公告之自然保留區、依自然保護區設置管理辦法公告之自然保護區、依野生動物保育法公告之野生動物保護區及野生動物重要棲息環境等生態敏感區範圍內。</p> <p>(5) 使用於陸地時，應高於使用時現場地下水水位一公尺以上。</p> <p>(6) 粒徑小於四·七五公厘者，應先以其他工程材料隔離。</p>
--	--	---

	<p>再使用對象、使用對象、生產對象、銷售對象、再生對象、出廠時間、工程名稱、使用地點及範圍。</p> <p>9、再使用對象、使用對象、生產對象、銷售對象、再生對象、出廠時間、工程名稱、使用地點及範圍。</p> <p>(1)再使用對象、使用對象、生產對象、銷售對象、再生對象、出廠時間、工程名稱、使用地點及範圍。</p> <p>(2)再使用對象、使用對象、生產對象、銷售對象、再生對象、出廠時間、工程名稱、使用地點及範圍。</p> <p>(3)再使用對象、使用對象、生產對象、銷售對象、再生對象、出廠時間、工程名稱、使用地點及範圍。</p>	<p>(7)鋪面工程之面層應採用瀝青混凝土面層、水泥混凝土面層或磚材面層，且底層施工完成後六個月內，應完成面層施工。再使用對象、使用對象、生產對象、銷售對象、再生對象、出廠時間、工程名稱、使用地點及範圍。</p> <p>8、再使用對象、使用對象、生產對象、銷售對象、再生對象、出廠時間、工程名稱、使用地點及範圍。</p> <p>(1)瀝青混凝土產品銷售對象、使用對象、生產對象、銷售對象、再生對象、出廠時間、工程名稱、使用地點及範圍。</p> <p>(2)再使用對象、使用對象、生產對象、銷售對象、再生對象、出廠時間、工程名稱、使用地點及範圍。</p> <p>(3)再使用對象、使用對象、生產對象、銷售對象、再生對象、出廠時間、工程名稱、使用地點及範圍。</p> <p>(4)於再使用對象、使用對象、生產對象、銷售對象、再生對象、出廠時間、工程名稱、使用地點及範圍。</p>
--	--	---

	<p>送再利用產品至該使用對象。</p> <p>(4)於再利用產品使用控制性低強度回填材料產品出廠後四日內，連線至指定申報區，提報該批再利用產品所使用本編號再利用對象、使用量、庫存量及管溝回填用控制性低強度回填材料之產生量、銷售對象、出廠時間、銷售量、再生料使用量、工程單位、工程名稱、使用地點及範圍。</p> <p>10、再利用用途之產品屬非構造物用預拌混凝土粒料者，應符合下列規定：</p> <p>(1)非構造物用預拌混凝土粒料銷售對象以預拌混凝土廠為限。</p> <p>(2)再利用機械應與產品銷售對象簽訂買賣契約書，並應於非構造物用預拌混凝土粒料產品出廠前，連線至指定申報區提報該契約書。變更契約書內容或終止契約時，亦同。</p> <p>(3)再利用產品銷售對象，其廠內非構造物用預拌混凝土粒料庫存量超過前一個月之累積使用量時，應停止運送該銷售對象。</p>		<p>9、再利用用途之產品屬管溝回填用控制性低強度回填材料者，應符合下列規定：</p> <p>(1)再利用產品使用對象僅限所屬同一法人所設置之控制性低強度回填材料廠。但電弧爐煉鋼爐渣(石)以高壓蒸氣處理設備安定化，並符合第三款第三目之五規定者，其再利用產品使用對象不受所屬同一法人之限制。</p> <p>(2)再利用產品使用對象非屬同一法人者，再利用機械應與產品銷售對象簽訂買賣契約書，並應於管溝回填用控制性低強度回填材料用粒料產品出廠前，連線至指定申報區提報該契約書。變更契約書內容或終止契約時，亦同。</p> <p>(3)再利用產品使用對象，其廠內管溝回填用控制性低強度回填材料用粒料庫存量超過前一個月之累積使用量時，應停止運送再利用產品至該使用對象。</p> <p>(4)於再利用產品使用對象所製之管溝回填用控制性低強度回填材料產品出廠後四日內，連線至指定申報區，提報該批再利用產品所使用本編號再利用</p>
--	---	--	---

	<p>(4)於再利用產品銷售對象所製產品出廠後四日內，連線該批再利用產品使用本編號再製成之非構造物用預拌混凝土之生產、庫存量與非構造物用預拌混凝土之生產、庫存量、銷售對象、出廠時間、工程單位、工程名稱、使用地點及範圍。</p> <p>11、再利用用途產品為瀝青混凝土粒料、管溝回填用控制性低強度回填材料用粒料、鋪面工程之基層或底層級配粒料及非構造物用預拌混凝土粒料者，應依下列規定申報流向：</p> <p>(1)再利用產品之申報規定及遞送聯單遞送方式，依附件三辦理。</p> <p>(2)再利用產品使用前，應以網路傳輸方式取得工程管制編號、清運者管制編號及使用者管制編號，再利用機械始得供料；另如有變更時，應即上網申報變更內容。</p> <p>(3)再利用產品清運機械應裝置即時追蹤系統，且清運機械裝置之系統規格應符合應裝置即時</p>	<p>種類之產源事業、產品使用對象、使用量、庫存量及管溝回填用控制性低強度回填料之生產量、銷售對象、出廠時間、工程名稱、使用地點及範圍。</p> <p>10、再利用用途之產品屬非構造物用預拌混凝土粒料者，應符合下列規定：</p> <p>(1)非構造物用預拌混凝土粒料銷售對象以預拌混凝土廠為限。</p> <p>(2)再利用機械應與產銷對象簽訂買賣契約書，並應於非構造物用預拌混凝土粒料產出廠前，連線至指定申報區提報該契約書。變更契約書內容或終止契約時，亦同。</p> <p>(3)再利用產品銷售對象，其廠內非構造物用預拌混凝土粒料庫存量超過前一個月之累積使用量時，應停止運送再利用產品至該銷售對象。</p> <p>(4)於再利用產品銷售對象所製之非構造物用預拌混凝土產品出廠後四日內，連線至指定申報區，提報該批再利用產品使用本編號再製成之非構造物用預拌混凝土之生產、庫存量與非構造物用預拌混凝土之生產、庫存量、銷售對象、出廠時間、工程單位、工程名稱、使用地點及範圍。</p>
--	--	---

<p>追蹤系統之清運機具及其規定公告之規定。</p> <p>(4)經本部解除工程管制編號列管者，再利用機構應停止供料至該工程地點。</p>	<p>量、庫存與非構造物預拌、混凝土之生產量、銷售對象、出廠時間、再生粒料使用量、工程名稱、使用地點及範圍。</p> <p>11、再利用用途為瀝青混凝土、管溝回填用控制性低強度回填材料、鋪面工程之基層或底層級配粒料或非構造物預拌混凝土者，其銷售應符合下列規定：</p> <p>(1)鋪面工程之基層或底層級配粒料產品銷售對象以營造業為限。</p> <p>(2)再利用機構應於產品出貨單上載明使用本編號之再利用種類。</p> <p>(3)再利用機構應與鋪面工程之基層或底層級配粒料產品使用者簽訂記載本管理方式規定使用限制、使用用途工程名稱、施工期程及產品使用地點、用途（道路、人行道、貨櫃場或停車場之鋪面工程）與數量之買賣契約書，並附具工程圖樣及說明書；另再利用產品供作公共工程使用者，應取得工程主辦機關同意使用再生粒料證明文件，供作其他工程使用者，應取得經土地所有權人同意書</p>
<p>12、再利用用途為瀝青混凝土、管溝回填用控制性低強度回填材料、鋪面工程之基層或底層級配粒料、紐澤西護欄或非構造物預拌混凝土者，其銷售應符合下列規定：</p> <p>(1)鋪面工程之基層或底層級配粒料產品銷售對象以營造業為限。</p> <p>(2)紐澤西護欄產品不得堆疊使用。</p> <p>(3)再利用機構應於產品出貨單上載明使用本編號之再利用種類。</p> <p>(4)再利用機構應與鋪面工程之基層或底層級配粒料產品使用者簽訂記載本管理方式規定使用限制、使用用途工程名稱、施工期程及產品使用地點、用途（道路、人行道、貨櫃場或停車場之鋪面工程）與數量之買賣契約書，並附具工程圖樣及說明書；另再利用產品供作公共工程使用者，應取得工程主</p>	

	<p>辦機關同意使用再生粒料證明文件，供作其他工程使用。應取得經土地所有權人同意書面文件。</p> <p>(5) 再利用機構於鋪面工程之基層，或底層級配粒料產品出廠前，應先連線至指定申報區，提報該產品買賣契約書、工程圖樣及說明書，以及工程主辦機關同意使用再生粒料證明文件，或土地所有權人同意書面文件，且經中央目的事業主管機關同意後，始得出料。變更契約書內容或終止契約時，亦同。</p> <p>(6) 再利用用途除鋪面工程之基層或底層級配粒料者外，再利用機構應於產品出廠後四日內，連線至指定申報區，提報該批再利用產品銷售對象、出廠時間、使用用途工程名稱、工程單位、該批產品所使用本編號再利用種類之產源事業、使用數量、再生粒料使用地點及範圍。</p> <p>13、再利用用途產品為水泥製品用粒料者，其銷售對象以水泥及混凝土製品製造業為限。</p> <p>14、再利用用途產品貯存量超過該再</p>	<p>面文件。</p> <p>(4) 再利用機構於鋪面工程之基層，或底層級配粒料產品出廠前，應先連線至指定申報區，提報該產品買賣契約書、工程圖樣及說明書，以及工程主辦機關同意使用再生粒料證明文件，或土地所有權人同意書面文件，且經中央目的事業主管機關同意後，始得出料。變更契約書內容或終止契約時，亦同。</p> <p>(5) 再利用機構應於產品出廠後四日內，連線至指定申報區，提報該批再利用產品銷售對象、出廠時間、使用用途工程名稱、該批產品所使用本編號再利用種類之產源事業、數量、再生粒料使用量、使用地點及範圍。</p> <p>12、再利用用途產品為水泥製品用粒料者，其銷售對象以水泥及混凝土製品製造業為限。</p> <p>13、再利用用途產品貯存量超過該再銷售量時，應停止收受廢棄物進廠再利用。</p> <p>14、再利用後之剩餘廢棄物應依廢棄物清理法相關規定辦理。</p>	
--	--	---	--

	<p>利用用途產品前六個月之累積銷售量時，應停止收受廢棄物進廠再利用。</p> <p>15、再利用後之剩餘廢棄物應依廢棄物清理法相關規定辦理。</p> <p>16、再利用機構於堆置、輸送或以車輛運輸逸散性粒狀污染物質及從車場逸散性粒狀污染物質之製程、操作或裝卸作業時，應依固定污染源逸散性粒狀污染空氣污染防制設施管理辦法相關規定辦理。</p> <p>(二)產源事業應符合下列規定：</p> <p>1、產源事業不得將電弧爐煉鋼產生之集塵灰及地面、廠房及屋頂清潔收集之塵灰混入氧化矽(石)或還原矽(石)再利用，於出廠前，應依中央主管機關公告之檢測方法，每年至少檢測一次有重金屬及戴奧辛項目，經檢測未超過本法公告之有害事業廢棄物認定標準者，始得進行再利用；另至少每月檢測一次氫離子濃度(pH值)，連續三個月之pH檢測值小於十二.五者，得每年至少檢測一次。</p> <p>2、前日檢測之採樣應由檢測單位執行，且產源事業應於採樣前十日，連線至指定申報區提報採樣通知。變更採樣時間及地點未於十日前重新提報者，其檢驗結果不予採信。檢測報告應由環保主管機關核發許可證之檢驗測定機構依其所定格式辦理，並由產源事業於每年三月底前連線至指定申報區提報上一年度檢測</p>	<p>15、再利用機構於堆置、輸送或以車輛運輸逸散性粒狀污染物質及從車場逸散性粒狀污染物質之製程、操作或裝卸作業時，應依固定污染源逸散性粒狀污染空氣污染防制設施管理辦法相關規定辦理。</p> <p>(二)產源事業應符合下列規定：</p> <p>1、產源事業不得將電弧爐煉鋼產生之集塵灰及地面、廠房及屋頂清潔收集之塵灰混入氧化矽(石)或還原矽(石)再利用，於出廠前，應依中央主管機關公告之檢測方法，每年至少檢測一次有重金屬及戴奧辛項目，經檢測未超過本法公告之有害事業廢棄物認定標準者，始得進行再利用；另至少每月檢測一次氫離子濃度(pH值)，連續三個月之pH檢測值小於十二.五者，得每年至少檢測一次。</p> <p>2、前日檢測之採樣應由檢測單位執行，且產源事業應於採樣前十日，連線至指定申報區提報採樣通知。變更採樣時間及地點未於十日前重新提報者，其檢驗結果不予採信。檢測報告應由環保主管機關核發許可證之檢驗測定機構依其所定格式辦理，並由產源事業於每年三月底前連線至指定申報區提報上一年度檢測</p>
--	--	--

	<p>新提報者，其檢驗結果不予採信。檢測報告應由環保主管機關核發許可證之檢驗測定機構依其所定格式辦理，並由產源事業於每年三月底前連線至指定申報區提報上一年度檢測報告。</p> <p>3、委託再利用前應依下列規定簽訂契約書，並於訂定契約書之次日起三十日內，由安定化處理執行單位連線至指定申報區提報該契約書；其變更時，亦同：</p> <p>(1) 氧化礫(石)：再利用作為非構造物用預拌混凝土粒料原料、非構造物用預拌混凝土原料、水泥製品用粒料原料、混凝土(地)磚、空心磚、水泥瓦、水泥板、緣石、混凝土管、人孔、溝蓋之原料用途者，應與再利用機構簽訂記載高壓蒸氣安定化處理執行單位(產源事業或再利用機構)、方式及處理時間之契約書。</p> <p>(2) 還原礫(石)：再利用於水泥生料用途以外者，應與再利用機構簽訂記載安定化處理(含高壓蒸氣處理)執行單位(產源事業或再利用機構)、方式及處理時間之契約書。</p> <p>4、產源事業依前日契約書屬安定化處理執行單位者，須具備安定化處理設備，且應符合下列規定：</p> <p>(1) 再利用於瀝青混凝土粒料原料、瀝青混凝土原料、管溝回填用控制性低強度回填材料用</p>	<p>報告。</p> <p>3、委託再利用前應依下列規定簽訂契約書，並於訂定契約書之次日起三十日內，由安定化處理執行單位連線至指定申報區提報該契約書；其變更時，亦同：</p> <p>(1) 氧化礫(石)：再利用作為非構造物用預拌混凝土粒料原料、非構造物用預拌混凝土原料、水泥製品用粒料原料、混凝土(地)磚、空心磚、水泥瓦、水泥板、緣石、混凝土管、人孔、溝蓋之原料用途者，應與再利用機構簽訂記載高壓蒸氣安定化處理執行單位(產源事業或再利用機構)、方式及處理時間之契約書。</p> <p>(2) 還原礫(石)：再利用於水泥生料用途以外者，應與再利用機構簽訂記載安定化處理(含高壓蒸氣處理)執行單位(產源事業或再利用機構)、方式及處理時間之契約書。</p> <p>4、產源事業依前日契約書屬安定化處理執行單位者，須具備安定化處理設備，且應符合下列規定：</p> <p>(1) 再利用於瀝青混凝土粒料原料、瀝青混凝土原料、管溝回填用控制性低強度回填材料用</p>
--	--	---

	<p>蒸氣處理須維持爐內壓力至少在 20.1 kgf/cm² 且持續三小時，其產出物應至少每月委託檢測機構依附件熱壓膨脹試驗法檢測一次，經檢測之試體外觀無爆裂、局部爆裂、崩解及破裂情形者，始得送往再利用機構。</p> <p>5、膨脹量檢測之採樣，應會同檢測單位執行，且產源事業應於採樣前十日，連線至指定申報區提報採樣通知。變更採樣時間及地點未於十日前重新提報者，其檢測結果不予采信。</p> <p>6、膨脹量檢測報告應由經簽署國際實驗室認證聯盟相互承認之認證機構所認證之實驗室，依該認證機構所定格式辦理，但熱壓膨脹試驗之檢測報告得由學術單位或具檢驗能力之實驗室依其所定格式辦理。產源事業應於每月月底前，連線至指定申報區提報前月檢測報告。</p> <p>7、除再利用於水泥生料、紐澤西護欄原料或經高壓蒸氣處理後作為水泥製品用粒料原料、混凝土（地）磚、空心磚、水泥瓦、水泥板、緣石、混凝土管、人孔、溝蓋之原料用途外，產源事業應於每月月底前，連線至指定申報區，確認前月</p>	<p>爆裂、局部爆裂、崩解及破裂情形者，始得送往再利用機構。</p> <p>5、膨脹量檢測之採樣，應會同檢測單位執行，且產源事業應於採樣前十日，連線至指定申報區提報採樣通知。變更採樣時間及地點未於十日前重新提報者，其檢測結果不予采信。</p> <p>6、膨脹量檢測報告應由經簽署國際實驗室認證聯盟相互承認之認證機構所認證之實驗室，依該認證機構所定格式辦理，但熱壓膨脹試驗之檢測報告得由學術單位或具檢驗能力之實驗室依其所定格式辦理。產源事業應於每月月底前，連線至指定申報區提報前月檢測報告。</p> <p>7、除再利用於水泥生料、紐澤西護欄原料或經高壓蒸氣處理後作為水泥製品用粒料原料、混凝土（地）磚、空心磚、水泥瓦、水泥板、緣石、混凝土管、人孔、溝蓋之原料用途外，產源事業應於每月月底前，連線至指定申報區，確認前月再利用機構提報之電弧爐煉鋼爐渣（石）再利用產品中間與最終使用情形，如經確認無誤或逾時，則該筆資料不得再作任何修正。</p> <p>(三)貯存地點應符合下列規定：</p>
--	--	---

	<p>再利用機構提報之電弧爐煉鋼爐碴(石)再利用產品中間與最終使用情形，如經確認無誤或逾時，則該筆資料不得再作任何修正。</p> <p>(三)貯存地點應符合下列規定：</p> <ol style="list-style-type: none"> 1、氧化碴(石)及還原碴(石)不得混合貯存。 2、氧化碴(石)及其經安定化處理後之產出物應於獨立區域分別貯存，並得採用露天貯存方式，其貯存場所應設排水收集設施。但貯存於廠房內者，不在此限。 3、還原碴(石)及其經安定化處理後之產出物應於獨立區域分別貯存，且貯存場所應為水泥混凝土鋪面及設有截流溝及排水收集措施，其四周應以防塵網或阻隔牆圍封，其總高度應達設計或實際堆置高度一·二五倍以上，並覆蓋防塵布或防塵網，覆蓋面積應達堆置區面積百分之八十八以上。但貯存於廠房內者，不在此限。 4、電弧爐煉鋼爐碴(石)及再利用用途產品貯存高度不得超過工廠廠區周圍結構圍牆或其他阻隔設施，且貯存場所毗鄰農業用地者，應設置截流溝渠。但貯存於廠房內者，不在此限。 <p>(四)電弧爐煉鋼爐碴(石)送往再利用機構</p>	<ol style="list-style-type: none"> 1、氧化碴(石)及還原碴(石)不得混合貯存。 2、氧化碴(石)及其經安定化處理後之產出物應於獨立區域分別貯存，並得採用露天貯存方式，其貯存場所應設排水收集設施。但貯存於廠房內者，不在此限。 3、還原碴(石)及其經安定化處理後之產出物應於獨立區域分別貯存，且貯存場所應為水泥混凝土鋪面及設有截流溝及排水收集措施，其四周應以防塵網或阻隔牆圍封，其總高度應達設計或實際堆置高度一·二五倍以上，並覆蓋防塵布或防塵網，覆蓋面積應達堆置區面積百分之八十八以上。但貯存於廠房內者，不在此限。 4、電弧爐煉鋼爐碴(石)及再利用用途產品貯存高度不得超過工廠廠區周圍結構圍牆或其他阻隔設施，且貯存場所毗鄰農業用地者，應設置截流溝渠。但貯存於廠房內者，不在此限。 <p>(四)電弧爐煉鋼爐碴(石)送往再利用機構</p> <p>再利用前之清除，應由領有廢棄物清除許可證之公民營清除機構為之。</p> <p>(五)第一款及第二款規定之提報作業，除採樣通知外，如提報日期適逢假日，得順延至次一工作日。</p>	<ol style="list-style-type: none"> 1、氧化碴(石)及還原碴(石)不得混合貯存。 2、氧化碴(石)及其經安定化處理後之產出物應於獨立區域分別貯存，並得採用露天貯存方式，其貯存場所應設排水收集設施。但貯存於廠房內者，不在此限。 3、還原碴(石)及其經安定化處理後之產出物應於獨立區域分別貯存，且貯存場所應為水泥混凝土鋪面及設有截流溝及排水收集措施，其四周應以防塵網或阻隔牆圍封，其總高度應達設計或實際堆置高度一·二五倍以上，並覆蓋防塵布或防塵網，覆蓋面積應達堆置區面積百分之八十八以上。但貯存於廠房內者，不在此限。 4、電弧爐煉鋼爐碴(石)及再利用用途產品貯存高度不得超過工廠廠區周圍結構圍牆或其他阻隔設施，且貯存場所毗鄰農業用地者，應設置截流溝渠。但貯存於廠房內者，不在此限。 <p>(四)電弧爐煉鋼爐碴(石)送往再利用機構</p> <p>再利用前之清除，應由領有廢棄物清除許可證之公民營清除機構為之。</p> <p>(五)第一款及第二款規定之提報作業，除採樣通知外，如提報日期適逢假日，得順延至次一工作日。</p>
--	---	---	---

<p>編號九、感應電爐爐碓(石)</p>	<p>構再利用前之清除，應由領有廢棄物清除許可證之公民營清除機構為之。 (五)第一款及第二款規定之提報作業，除採樣通知外，如提報日期適逢假日，得順延至次一工作日。</p>	<p>編號十、感應電爐爐碓(石)</p>	<p>一、事業廢棄物來源：基本金屬冶煉鋼鐵製程所產生之爐渣(石)。但依相關法規認定為有害事業廢棄物者，不適用之。 二、再利用用途：水泥生料、水泥製品(限混凝土(地)磚、空心磚、水坭瓦、水坭板、緣石、混凝土管、人孔、溝蓋、紐澤西護欄)原料、瀝青混凝土粒料、道路工程粒料、預拌混凝土原料、道路工程粒料或控制性低強度回填材料。 三、再利用機構應具備下列資格：依法辦理工廠登記或符合免辦理登記規定之工廠，其產品至少為下列之一項：水泥、水坭製品(限混凝土(地)磚、空心磚、水坭瓦、水坭板、緣石、混凝土管、人孔、溝蓋、紐澤西護欄)、瀝青混凝土粒料、混凝土粒料、預拌混凝土、道路工程粒料、控制性低強度回填材料。 四、運作管理： (一)再利用於水泥生料用途者，應具備水泥旋窯。 (二)再利用於水泥製品原料、瀝青混凝土</p>	<p>一、配合再利用種類，修正減編序。 二、修正運作管理之產品利用品質規範，理由號說明。</p>
----------------------	---	----------------------	--	--

	<p>編號<u>土</u>、<u>化</u> <u>鐵</u> 爐 礮 礮 (石)</p>	<p>粒料原料、混凝土粒料原料、預拌混凝土原料、道路工程粒料原料、控制性低強度回填材料用途者，應先經破碎、磁選及篩分等處理。 (三)得採用露天貯存方式，其貯存場所應設有排水收集設施及有效抑制粒狀污染物逸散設施。 (四)再利用後之剩餘廢棄物應依廢棄物清理法相關規定辦理。 (五)再利用用途產品為混凝土(地)磚、空心磚、水泥瓦、水泥板、緣石、混凝土管、人孔或溝蓋等水泥製品者，其品質應符合國家標準。 (六)除前款規定以外之再利用用途產品，其品質應符合國家標準；未訂定國家標準者，得採行公共工程主辦機關施工規範、產業公會制定之產品品質標準或事業之間符合契約書標準。</p>	<p>粒料原料、混凝土粒料原料、預拌混凝土原料、道路工程粒料原料、控制性低強度回填材料用途者，應先經破碎、磁選及篩分等處理。 (三)得採用露天貯存方式，其貯存場所應設有排水收集設施及有效抑制粒狀污染物逸散設施。 (四)再利用後之剩餘廢棄物應依廢棄物清理法相關規定辦理。 (五)再利用用途產品為混凝土(地)磚、空心磚、水泥瓦、水泥板、緣石、混凝土管、人孔或溝蓋等水泥製品者，其品質應符合國家標準。 (六)除前款規定以外之再利用用途產品，其品質應符合國家標準；未訂定國家標準者，得採行公共工程品質標準或事業之間符合契約書標準。</p>	<p>一、<u>事業廢棄物</u>來源：基本金屬製造業及金屬製品製造業在化鐵爐熔煉鋼鐵所產生之爐渣(石)。但依相關法規認定為有害事業廢棄物者，不適用之。 二、<u>再利用用途</u>：水泥生料、水泥製品(限混凝土(地)磚、空心磚、水泥瓦、水泥石、緣石、混凝土管、人孔、溝蓋、紐澤西護欄)原料、瀝青混凝土粒料原料、混凝土粒料原料、預拌混凝土原料、道路工</p>	<p>編號<u>土</u>、<u>化</u> <u>鐵</u> 爐 礮 礮 (石)</p>	<p>編號<u>十</u> <u>一</u>、<u>化</u> <u>鐵</u> 爐 礮 礮 (石)</p>	<p>一、<u>事業廢棄物</u>來源：基本金屬製造業及金屬製品製造業在化鐵爐熔煉鋼鐵所產生之爐渣(石)。但依相關法規認定為有害事業廢棄物者，不適用之。 二、<u>再利用用途</u>：水泥生料、水泥製品(限混凝土(地)磚、空心磚、水泥瓦、水泥石、緣石、混凝土管、人孔、溝蓋、紐澤西護欄)原料、瀝青混凝土粒料原料、混凝土粒料原料、預拌混凝土原料、道路工</p>	<p>一、<u>配合</u>再利 <u>用</u> 種 類 刪 減，修 正 編 號 次 序。 二、修 正 運 作 管 理 之 再 利 用 產 品 質 規</p>
--	---	---	---	---	---	--	---	--

	<p>(六)前款規定以外之再利用用途產品，其品質應符合國家標準；未訂定國家標準者，得採行公共工程共通性工程規範、產業公會制定之產品品質標準或事業之間符合契約書標準。</p>	編號十二、 菸砂	<p>(六)前款規定以外之再利用用途產品，其品質應符合國家標準；未訂定國家標準者，得採行公共工程共通性工程規範、產業公會制定之產品品質標準或事業之間符合契約書標準。</p>	<p>編號十二、 菸砂</p> <p>一、事業廢棄物來源：於草製造業產生之有害事業廢棄物者，不適用之。 二、再利用用途：有機質肥料原料或有機質栽培介質原料。 三、再利用機械應具備下列資格： (一)工廠或農業事業：依法辦理工廠登記或符合免辦理登記規定之工廠，或領有禽畜糞堆肥場營運許可證及肥料登記證之禽畜糞堆肥場，其產品至少為下列之一項：有機質肥料或有機質栽培介質。 (二)商業：依法辦理營業登記之批發零售業，其營業項目為回收物料批發零售或其他批發零售業（登載本編號之再利用種類）。 (三)再利用於有機質肥料原料及有機質栽培介質原料用途者，應依據肥料管理辦法及相關法規，取得農業主管機關核發之製造、販賣肥料登記證，且肥料登記核准文件及肥料標示之製肥料來源已登載菸砂。</p> <p>四、運作管理：</p>	<p>配合再利用修正 類刪減，修正 編號次序。</p> <p>一、事業廢棄物來源：於草製造業產生之有害事業廢棄物者，不適用之。 二、再利用用途：有機質肥料原料或有機質栽培介質原料。 三、再利用機械應具備下列資格： (一)工廠或農業事業：依法辦理工廠登記或符合免辦理登記規定之工廠，或領有禽畜糞堆肥場營運許可證及肥料登記證之禽畜糞堆肥場，其產品至少為下列之一項：有機質肥料或有機質栽培介質。 (二)商業：依法辦理營業登記之批發零售業，其營業項目為回收物料批發零售或其他批發零售業（登載本編號之再利用種類）。 (三)再利用於有機質肥料原料及有機質栽培介質原料用途者，應依據肥料管理辦法及相關法規，取得農業主管機關核發之製造、販賣肥料登記證，且肥料登記核准文件及肥料標示之製肥料來源已登載菸砂。</p> <p>四、運作管理：</p>
--	--	-------------	--	---	---

<p>編號十二、 蔗渣</p>	<p>(一)菸砂貯存或再利用過程產生具有惡臭物質者，應採有效抑制其逸散及除臭之措施。 (二)再利用於有機質肥料原料或有機質栽培介質原料用途者，須具有醱酵之相關設備。 (三)再利用於有機質肥料原料或有機質栽培介質原料用途者，不得與其他事業廢棄物混合清除。 (四)再利用後之剩餘廢棄物應依廢棄物清理法相關規定辦理。 (五)再利用用途之產品品質應符合肥料管理法相關規定。</p>	<p>編號十三、 蔗渣</p>	<p>(一)菸砂貯存或再利用過程產生具有惡臭物質者，應採有效抑制其逸散及除臭之措施。 (二)再利用於有機質肥料原料或有機質栽培介質原料用途者，須具有醱酵之相關設備。 (三)再利用於有機質肥料原料或有機質栽培介質原料用途者，不得與其他事業廢棄物混合清除。 (四)再利用後之剩餘廢棄物應依廢棄物清理法相關規定辦理。 (五)再利用用途之產品品質應符合肥料管理法相關規定。</p>	<p>一、事業廢棄物來源：製糖業在製糖製程產生之蔗渣。但依相關法規認定為有害事業廢棄物者，不適用之。 二、再利用用途：飼料、飼料原料、有機質肥料原料、有機質栽培介質原料、增加土壤有機質含量、鍋爐燃料、焚化爐輔助燃料或生質能原料。 三、再利用機構應具備下列資格： (一)依法辦理工廠登記或符合免辦理登記規定之工廠，或領有禽畜糞堆肥場營運許可證及肥料登記證之禽畜糞堆肥場，其產品至少為下列之一項：飼料、有機質肥料或有機質栽培介質。但直接再利用於飼料、增加土壤有機質含量、燃料、輔助燃料或生質能原料用途者，不受本文資格及產品之限制。</p>	<p>一、配合再利 用種類刪 減，修正 編號序。 二、配合可燃 性廢棄物 之 推 動，新 增 固 體 再 原 料 再 利 用 產 品 目 錄， 其 應 符 合</p>
---------------------	--	---------------------	--	---	---

	<p>助燃料或生質能原料用途者，不受本 文資格及產品之限制。</p> <p>(二)直接再利用於飼料用途者，應為領有 畜牧場登記證書或領有畜禽飼養登記 證之畜牧場。但依法免辦理登記者， 不在此限。</p> <p>(三)再利用於飼料原料用途者，應依據飼 料管理法及相關法規取得農業主管機 關核發之飼料或飼料添加物製造登記 證。但依法免辦理登記者，不在此 限。</p> <p>(四)再利用於有機質肥料原料及有機質栽 培介質原料用途者，應依據肥料管理 法及相關法規，取得農業主管機關核 發之製造、販賣肥料登記證，且肥料 登記核准文件及肥料標示之製肥原料 來源已登載蔗渣。</p> <p>(五)直接再利用於增加土壤有機質含量用 途者，以甘蔗為原料之製糖業為限。</p> <p>四、運作管理：</p> <p>(一)蔗渣貯存或再利用過程產生具有惡臭 物質者，應採有效抑制其逸散與除臭 之措施。</p> <p>(二)再利用於有機質肥料原料或有機質栽 培介質原料用途者，須具有醱酵之相 關設備。</p> <p>(三)再利用於有機質肥料原料或有機質栽 培介質原料用途者，不得與其他事業 廢棄物混合清除。</p>		<p>環境保護署 函頒「 業清書業 審參查指 引」(第三 次修訂版) 之 之 生 造 引 規 參 性 棄 用 法 再 途 售 使 具 規 定。</p>
--	---	--	---

	<p>(四)得採用露天貯存方式，其貯存場所應設有排水收集設施。</p> <p>(五)再利用後之剩餘廢棄物應依廢棄物清理法相關規定辦理。</p> <p>(六)再利用用途產品為飼料者，其品質應符合飼料管理法相關規定。</p> <p>(七)再利用用途產品為有機質肥料、有機質栽培介質者，其品質應符合肥料管 理法相關規定。</p> <p>(八)再利用用途產品為固體再生燃料者，其品質應符合中央主管機關制定之品質標準，且該產品銷售對象或使用者應具有水泥旋窯、流體化床式鍋爐、大型移動床式鍋爐（鍋爐蒸氣量十三公噸/小時以上）、專用燃燒發電設備或金屬冶煉業熔爐。</p>		<p>設有排水收集設施。</p> <p>(五)再利用後之剩餘廢棄物應依廢棄物清理法相關規定辦理。</p> <p>(六)再利用用途產品為飼料者，其品質應符合飼料管理法相關規定。</p> <p>(七)再利用用途產品為有機質肥料、有機質栽培介質者，其品質應符合肥料管 理法相關規定。</p>	
<p>編號十三、 蔗渣煙爐灰</p>	<p>一、事業廢棄物來源：製糖業在製糖製程燃燒蔗渣鍋爐產生之煙爐灰。但依相關法規認定為有害事業廢棄物者，不適用之。</p> <p>二、再利用用途：有機質肥料原料、有機質栽培介質原料或增加土壤鉀含量。</p> <p>三、再利用機構應具備下列資格： (一)依法辦理工廠登記或符合免辦理登記規定之工廠，或領有禽畜糞堆肥場營業場，其產品至少為下列之一項：有機質肥料或有機質栽培介質。但直接再利用於增加土壤鉀含量用途者，不受本文資格及產品之限制。</p>	<p>編號十四、 蔗渣煙爐灰</p>	<p>一、事業廢棄物來源：製糖業在製糖製程燃燒蔗渣鍋爐產生之煙爐灰。但依相關法規認定為有害事業廢棄物者，不適用之。</p> <p>二、再利用用途：有機質肥料原料、有機質栽培介質原料或增加土壤鉀含量。</p> <p>三、再利用機構應具備下列資格： (一)依法辦理工廠登記或符合免辦理登記規定之工廠，或領有禽畜糞堆肥場營業場，其產品至少為下列之一項：有機質肥料或有機質栽培介質。但直接再利用於增加土壤鉀含量用途者，不受本文資格及產品之限制。</p>	<p>配合再利用用種類刪減，修正編號次序。</p>

<p>編號十四、 製糖濾泥</p>	<p>(二)再利用於有機質肥料原料及有機質肥料原料用途者，應依據農業主管機關核發之製糖、販賣肥料登記證，且肥料登記核准文件及肥料標示之製糖原料來源已登載蔗渣煙爐灰。 (三)直接再利用於增加土壤鉀含量用途者，以甘蔗為原料之製糖業為限。 四、運作管理： (一)蔗渣煙爐灰貯存或再利利用過程產生具有惡臭物質者，應採有效抑制其逸散及除臭之措施。 (二)再利用於有機質肥料原料或有機質肥料原料用途者，須具有醱酵之相關設備。 (三)再利用於有機質肥料原料或有機質肥料原料用途者，不得與其他事業廢棄物混合清除。 (四)得採用露天貯存方式，其貯存場所應有排水收集設施及有效抑制粒狀污染物逸散設施。 (五)再利利用後之剩餘廢棄物應依廢棄物清理法相關規定辦理。 (六)再利利用用途之產品品質應符合肥料管理法相關規定。</p>	<p>編號十五、 製糖濾泥</p>	<p>(二)再利用於有機質肥料原料及有機質肥料原料用途者，應依據農業主管機關核發之製糖、販賣肥料登記證，且肥料登記核准文件及肥料標示之製糖原料來源已登載蔗渣煙爐灰。 (三)直接再利用於增加土壤鉀含量用途者，以甘蔗為原料之製糖業為限。 四、運作管理： (一)蔗渣煙爐灰貯存或再利利用過程產生具有惡臭物質者，應採有效抑制其逸散及除臭之措施。 (二)再利用於有機質肥料原料或有機質肥料原料用途者，須具有醱酵之相關設備。 (三)再利用於有機質肥料原料或有機質肥料原料用途者，不得與其他事業廢棄物混合清除。 (四)得採用露天貯存方式，其貯存場所應有排水收集設施及有效抑制粒狀污染物逸散設施。 (五)再利利用後之剩餘廢棄物應依廢棄物清理法相關規定辦理。 (六)再利利用用途之產品品質應符合肥料管理法相關規定。</p>	<p>編號十四、 製糖濾泥</p>	<p>一、事業廢棄物來源：製糖業在製糖製程產生之濾泥。但依相關法規認定為有害事業廢棄物者，不適用之。 二、再利利用用途：有機質肥料原料、有機質肥料</p>	<p>一、事業廢棄物來源：製糖業在製糖製程產生之濾泥。但依相關法規認定為有害事業廢棄物者，不適用之。 二、再利利用用途：有機質肥料原料、有機質肥料</p>	<p>配合再利利用種類刪減，修正編號次序。</p>
-----------------------	--	-----------------------	--	-----------------------	---	---	---------------------------

	<p>培介質原料或增加土壤有機質含量。</p> <p>三、再利用機構應具備下列資格：</p> <p>(一)依法辦理工廠登記或符合免辦登記規定之工廠，其產品至少為下列之一項：有機質肥料或有機質栽培介質。但直接再用於增加土壤有機質含量用途者，不受本文資格及產品之限制。</p> <p>(二)再用於有機質肥料原料及有機質栽培介質原料用途者，應依據肥料管理法及相關法規，取得農業主管機關核發之製造、販賣肥料登記證，且肥料登記核准文件及肥料標示之製肥原料來源已登載製糖濾泥。</p> <p>(三)直接再用於增加土壤有機質含量用途者，以甘蔗為原料之製糖業為限。</p> <p>四、運作管理：</p> <p>(一)製糖濾泥貯存或再利用過程產生具有惡臭物質者，應採有效抑制其逸散及除臭之措施。</p> <p>(二)再用於有機質肥料原料或有機質栽培介質原料用途者，須具有醱酵之相關設備。</p> <p>(三)再用於有機質肥料原料或有機質栽培介質原料用途者，不得與其他事業廢棄物混合清除。</p> <p>(四)再利用後之剩餘廢棄物應依廢棄物清理法相關規定辦理。</p> <p>(五)再利用用途之產品品質應符合肥料管</p>	<p>培介質原料或增加土壤有機質含量。</p> <p>三、再利用機構應具備下列資格：</p> <p>(一)依法辦理工廠登記或符合免辦登記規定之工廠，其產品至少為下列之一項：有機質肥料或有機質栽培介質。但直接再用於增加土壤有機質含量用途者，不受本文資格及產品之限制。</p> <p>(二)再用於有機質肥料原料及有機質栽培介質原料用途者，應依據肥料管理法及相關法規，取得農業主管機關核發之製造、販賣肥料登記證，且肥料登記核准文件及肥料標示之製肥原料來源已登載製糖濾泥。</p> <p>(三)直接再用於增加土壤有機質含量用途者，以甘蔗為原料之製糖業為限。</p> <p>四、運作管理：</p> <p>(一)製糖濾泥貯存或再利用過程產生具有惡臭物質者，應採有效抑制其逸散及除臭之措施。</p> <p>(二)再用於有機質肥料原料或有機質栽培介質原料用途者，須具有醱酵之相關設備。</p> <p>(三)再用於有機質肥料原料或有機質栽培介質原料用途者，不得與其他事業廢棄物混合清除。</p> <p>(四)再利用後之剩餘廢棄物應依廢棄物清理法相關規定辦理。</p> <p>(五)再利用用途之產品品質應符合肥料管</p>
--	---	---

<p>編號十五、 食品加工 污泥</p>	<p>理法相關規定。</p> <p>一、事業廢棄物來源：食品及飲料業在廢水二級生物處理設備或生產製程後之污泥，但其經事業於廠內處理後之產出物。但依相關法規認定為有害事業廢棄物者，不適用之。</p> <p>二、再利用用途：有機質肥料原料、有機質栽培介質原料、生質能原料、鍋爐輔助燃料或水泥窯輔助燃料。</p> <p>三、再利用機構應具備下列資格： （一）依法辦理工廠登記或符合免辦理登記規定之工廠，其產品至少為下列之一項：有機質肥料或有機質能原料或輔助燃料用途者，不受本文資格及產品之限制。</p> <p>（二）再利用於有機質肥料原料及有機質栽培介質原料用途者，應依據肥料管理辦法及相關法規，取得農業主管機關核發之製造、販賣肥料登記證，且肥料登記核准文件及肥料標示之製肥原料來源已登載食品加工污泥。</p> <p>（三）直接再利用於輔助燃料用途之再利用機構，以依空氣污染防制法規定取得固定污染源操作許可證者為限。</p> <p>四、運作管理： （一）食品加工污泥貯存或再利用過程產生具有惡臭物質者，應採有效抑制其逸散及除臭之措施。</p>	<p>編號十六、 食品加工 污泥</p>	<p>理法相關規定。</p> <p>一、事業廢棄物來源：食品及飲料業在廢水二級生物處理設備或生產製程後之污泥，但其經事業於廠內處理後之產出物。但依相關法規認定為有害事業廢棄物者，不適用之。</p> <p>二、再利用用途：有機質肥料原料、有機質栽培介質原料、生質能原料、鍋爐輔助燃料或水泥窯輔助燃料。</p> <p>三、再利用機構應具備下列資格： （一）依法辦理工廠登記或符合免辦理登記規定之工廠，其產品至少為下列之一項：有機質肥料或有機質能原料或輔助燃料用途者，不受本文資格及產品之限制。</p> <p>（二）再利用於有機質肥料原料及有機質栽培介質原料用途者，應依據肥料管理辦法及相關法規，取得農業主管機關核發之製造、販賣肥料登記證，且肥料登記核准文件及肥料標示之製肥原料來源已登載食品加工污泥。</p> <p>（三）直接再利用於輔助燃料用途之再利用機構，以依空氣污染防制法規定取得固定污染源操作許可證者為限。</p> <p>四、運作管理： （一）食品加工污泥貯存或再利用過程產生具有惡臭物質者，應採有效抑制其逸散及除臭之措施。</p>	<p>配合再利用 種類，修正 編號次序。</p>
------------------------------	--	------------------------------	--	----------------------------------

	<p>三、再利用機構應具備下列資格：</p> <p>(一)依法辦理工廠登記或符合免辦理登記規定之工廠，其產品至少為下列之一項：有機質肥料或有機質栽培介質。</p> <p>(二)再利用於有機質肥料原料及有機質栽培介質原料用途者，應依據肥料管理辦法及相關法規，取得農業主管機關核發之製造、販賣肥料登記證，且肥料登記核准文件及肥料標示之製肥原料來源已登載釀酒污泥。</p> <p>四、運作管理：</p> <p>(一)釀酒污泥貯存或再利用過程產生具有惡臭物質者，應採有效抑制其逸散及除臭之措施。</p> <p>(二)再利用於有機質肥料原料或有機質栽培介質原料用途者，須具有醱酵之相關設備。</p> <p>(三)再利用於有機質肥料原料或有機質栽培介質原料用途者，不得與其他事業廢棄物混合清除。</p> <p>(四)再利用後之剩餘廢棄物應依廢棄物清理法相關規定辦理。</p> <p>(五)再利用用途之產品品質應符合肥料管理法規相關規定。</p>	<p>編號十七、 漿紙污泥</p>	<p>三、再利用機構應具備下列資格：</p> <p>(一)依法辦理工廠登記或符合免辦理登記規定之工廠，其產品至少為下列之一項：有機質肥料或有機質栽培介質。</p> <p>(二)再利用於有機質肥料原料及有機質栽培介質原料用途者，應依據肥料管理辦法及相關法規，取得農業主管機關核發之製造、販賣肥料登記證，且肥料登記核准文件及肥料標示之製肥原料來源已登載釀酒污泥。</p> <p>四、運作管理：</p> <p>(一)釀酒污泥貯存或再利用過程產生具有惡臭物質者，應採有效抑制其逸散及除臭之措施。</p> <p>(二)再利用於有機質肥料原料或有機質栽培介質原料用途者，須具有醱酵之相關設備。</p> <p>(三)再利用於有機質肥料原料或有機質栽培介質原料用途者，不得與其他事業廢棄物混合清除。</p> <p>(四)再利用後之剩餘廢棄物應依廢棄物清理法相關規定辦理。</p> <p>(五)再利用用途之產品品質應符合肥料管理法規相關規定。</p>	<p>編號十七、 漿紙污泥</p>	<p>一、事業廢棄物來源：紙漿、紙及紙製品製造在廢水處理設備產生之污泥。但依相關法規認定為有害事業廢棄物者，不適用之。</p> <p>二、再利用用途：鋼液保溫材料原料、纖維水</p>	<p>一、事業廢棄物來源：紙漿、紙及紙製品製造在廢水處理設備產生之污泥。但依相關法規認定為有害事業廢棄物者，不適用之。</p> <p>二、再利用用途：鋼液保溫材料原料、纖維水</p>	
	<p>三、再利用機構應具備下列資格：</p> <p>(一)依法辦理工廠登記或符合免辦理登記規定之工廠，其產品至少為下列之一項：有機質肥料或有機質栽培介質。</p> <p>(二)再利用於有機質肥料原料及有機質栽培介質原料用途者，應依據肥料管理辦法及相關法規，取得農業主管機關核發之製造、販賣肥料登記證，且肥料登記核准文件及肥料標示之製肥原料來源已登載釀酒污泥。</p> <p>四、運作管理：</p> <p>(一)釀酒污泥貯存或再利用過程產生具有惡臭物質者，應採有效抑制其逸散及除臭之措施。</p> <p>(二)再利用於有機質肥料原料或有機質栽培介質原料用途者，須具有醱酵之相關設備。</p> <p>(三)再利用於有機質肥料原料或有機質栽培介質原料用途者，不得與其他事業廢棄物混合清除。</p> <p>(四)再利用後之剩餘廢棄物應依廢棄物清理法相關規定辦理。</p> <p>(五)再利用用途之產品品質應符合肥料管理法規相關規定。</p>	<p>編號十八、 漿紙污泥</p>		<p>一、事業廢棄物來源：紙漿、紙及紙製品製造在廢水處理設備產生之污泥。但依相關法規認定為有害事業廢棄物者，不適用之。</p> <p>二、再利用用途：鋼液保溫材料原料、纖維水</p>	<p>一、配合再利用種類刪減，修正編號順序。</p>		

	<p>泥板原料、經熱處理後作為水泥製品（限 混凝土（地）磚、空心磚、緣石）原料、 鍋爐輔助燃料或煉鋼集 塵灰再利用之旋轉窯、電爐或平爐輔助燃 料。</p> <p>三、再利用機構應具備下列資格： （一）依法辦理工廠登記或符合免辦理登記 規定之工廠，其產品至少為下列之一 項：鋼鐵冶煉業之鋼液保溫材料、纖 維水泥板或水泥製品（限混凝土 （地）磚、空心磚、緣石）。但直接 再利用於輔助燃料用途者，其產品不 在此限。 （二）直接再利用於輔助燃料用途之再利用 機構，以依空氣污染防治法規定取得 固定污染源操作許可證者為限。</p> <p>四、運作管理： （一）漿紙污泥貯存或再利用過程產生具有 惡臭物質者，應採有效抑制其逸散及 除臭之措施。 （二）直接再利用於鍋爐輔助燃料用途者， 其使用應符合下列規定： 1、廠內應具熱源需求之生產製造設 備，或為產製蒸汽販售予其他業者 作能資源整合運用。 2、漿紙污泥及其他事業廢棄物作為輔 助燃料之合計申報使用重量，不得 超過總燃料申報使用重量之百分之 五十。但採汽電共生流體化床鍋爐</p>	<p>泥板原料、經熱處理後作為水泥製品（限 混凝土（地）磚、空心磚、緣石）原料、 鍋爐輔助燃料或煉鋼集 塵灰再利用之旋轉窯、電爐或平爐輔助燃 料。</p> <p>三、再利用機構應具備下列資格： （一）依法辦理工廠登記或符合免辦理登記 規定之工廠，其產品至少為下列之一 項：鋼鐵冶煉業之鋼液保溫材料、纖 維水泥板或水泥製品（限混凝土 （地）磚、空心磚、緣石）。但直接 再利用於輔助燃料用途者，其產品不 在此限。 （二）直接再利用於輔助燃料用途之再利用 機構，以依空氣污染防治法規定取得 固定污染源操作許可證者為限。</p> <p>四、運作管理： （一）漿紙污泥貯存或再利用過程產生具有 惡臭物質者，應採有效抑制其逸散及 除臭之措施。 （二）直接再利用於鍋爐輔助燃料用途者， 其使用應符合下列規定： 1、廠內應具熱源需求之生產製造設 備，或為產製蒸汽販售予其他業者 作能資源整合運用。 2、漿紙污泥及其他事業廢棄物作為輔 助燃料之合計申報使用重量，不得 超過總燃料申報使用重量之百分之 五十。但採汽電共生流體化床鍋爐</p>	<p>二、基於預防，為 避免再產品無 市場需求不 當衍生作情 形，增訂產 再貯存達 一定量應受 廢棄物運 廠之運 管 定。</p>
--	--	--	---

	<p>者，不在此限。</p> <p>(三)再利用於銅液保溫材料原料用途者，應符合下列規定： 1、再利用機構應具備乾燥設備。 2、再利用產品經檢測之水分應小於百分之十、揮發物應小於百分之十五、含硫量應小於百分之〇.一五，且銷售對象以國內之鋼鐵冶煉業為限。</p> <p>(四)經熱處理後作為水泥製品（限混凝土（地）磚、空心磚、緣石）原料用途者，生產製程應經攝氏五百五十度以上熱處理程序，且產出物依中央主管機關公告之檢測方法檢測，其灼燒減量應小於百分之十。</p> <p>(五)再利用後之剩餘廢棄物應依廢棄物清理法相關規定辦理。</p> <p>(六)再利用用途產品為纖維水泥板、混凝土（地）磚、空心磚或緣石等水泥製品者，其品質應符合國家標準。</p> <p><u>(七)再利用用途產品貯存量超過該再利用用途產品前六個月之累積銷售量時，應停止收受廢棄物進廠再利用。</u></p>		<p>者，不在此限。</p> <p>(三)再利用於銅液保溫材料原料用途者，應符合下列規定： 1、再利用機構應具備乾燥設備。 2、再利用產品經檢測之水分應小於百分之十、揮發物應小於百分之十五、含硫量應小於百分之〇.一五，且銷售對象以國內之鋼鐵冶煉業為限。</p> <p>(四)經熱處理後作為水泥製品（限混凝土（地）磚、空心磚、緣石）原料用途者，生產製程應經攝氏五百五十度以上熱處理程序，且產出物依中央主管機關公告之檢測方法檢測，其灼燒減量應小於百分之十。</p> <p>(五)再利用後之剩餘廢棄物應依廢棄物清理法相關規定辦理。</p> <p>(六)再利用用途產品為纖維水泥板、混凝土（地）磚、空心磚或緣石等水泥製品者，其品質應符合國家標準。</p>	
<p>編號十八、 紡織污泥</p>	<p>一、事業廢棄物來源：紡織業與塑膠原料製造業及人造纖維製造業於人造纖維製程所產生廢水在廢水處理設備產生之污泥或生產製程產生之污泥。但依相關法規認定為有害事業廢棄物者，不適用之。</p> <p>二、再利用用途：經熱處理後作為水泥製品</p>	<p>編號十九、 紡織污泥</p>	<p>一、事業廢棄物來源：紡織業與塑膠原料製造業及人造纖維製造業於人造纖維製程所產生廢水在廢水處理設備產生之污泥或生產製程產生之污泥。但依相關法規認定為有害事業廢棄物者，不適用之。</p> <p>二、再利用用途：經熱處理後作為水泥製品</p>	<p>一、配合再利用種類刪減，修正編號順序。</p> <p>二、基於風險</p>

	<p>(限混凝土(地)磚、空心磚、緣石)原 料(限紡織業污泥)、磚瓦窯輔助燃料、水 泥窯輔助燃料、鍋爐輔助燃料或煉鋼集塵 灰再利用之旋轉窯、電爐或平爐輔助燃 料。</p> <p>三、再利用機構應具備下列資格： (一)依法辦理工廠登記或符合免辦理登記 規定之工廠，其產品為水泥製品(限 混凝土(地)磚、空心磚、緣石)。但 直接再利用於輔助燃料用途者，其產 品不在此限。 (二)直接再利用於輔助燃料用途之再利用 機構，以依空氣污染防治法規定取得 固定污染源操作許可證者為限。</p> <p>四、運作管理：</p> <p>(一)紡織污泥貯存或再利用過程產生具有 惡臭物質者，應採有效抑制其逸散及 除臭之措施。 (二)直接再利用於鍋爐輔助燃料用途者， 其使用應符合下列規定： 1、廠內應具熱源需求之生產製造設 備，或為產製蒸汽販售予其他業者 作能資源整合運用。 2、紡織污泥及其他事業廢棄物作為輔 助燃料之合計申報使用重量，不得 超過總燃料申報使用重量之百分之 五十。但採汽電共生流體化床鍋爐 者，不在此限。</p> <p>(三)經熱處理後作為水泥製品(限混凝土</p>	<p>(限混凝土(地)磚、空心磚、緣石)原 料(限紡織業污泥)、磚瓦窯輔助燃料、水 泥窯輔助燃料、鍋爐輔助燃料或煉鋼集塵 灰再利用之旋轉窯、電爐或平爐輔助燃 料。</p> <p>三、再利用機構應具備下列資格： (一)依法辦理工廠登記或符合免辦理登記 規定之工廠，其產品為水泥製品(限 混凝土(地)磚、空心磚、緣石)。但 直接再利用於輔助燃料用途者，其產 品不在此限。 (二)直接再利用於輔助燃料用途之再利用 機構，以依空氣污染防治法規定取得 固定污染源操作許可證者為限。</p> <p>四、運作管理：</p> <p>(一)紡織污泥貯存或再利用過程產生具有 惡臭物質者，應採有效抑制其逸散及 除臭之措施。 (二)直接再利用於鍋爐輔助燃料用途者， 其使用應符合下列規定： 1、廠內應具熱源需求之生產製造設 備，或為產製蒸汽販售予其他業者 作能資源整合運用。 2、紡織污泥及其他事業廢棄物作為輔 助燃料之合計申報使用重量，不得 超過總燃料申報使用重量之百分之 五十。但採汽電共生流體化床鍋爐 者，不在此限。</p> <p>(三)經熱處理後作為水泥製品(限混凝土</p>	<p>(限混凝土(地)磚、空心磚、緣石)原 料(限紡織業污泥)、磚瓦窯輔助燃料、水 泥窯輔助燃料、鍋爐輔助燃料或煉鋼集塵 灰再利用之旋轉窯、電爐或平爐輔助燃 料。</p> <p>三、再利用機構應具備下列資格： (一)依法辦理工廠登記或符合免辦理登記 規定之工廠，其產品為水泥製品(限 混凝土(地)磚、空心磚、緣石)。但 直接再利用於輔助燃料用途者，其產 品不在此限。 (二)直接再利用於輔助燃料用途之再利用 機構，以依空氣污染防治法規定取得 固定污染源操作許可證者為限。</p> <p>四、運作管理：</p> <p>(一)紡織污泥貯存或再利用過程產生具有 惡臭物質者，應採有效抑制其逸散及 除臭之措施。 (二)直接再利用於鍋爐輔助燃料用途者， 其使用應符合下列規定： 1、廠內應具熱源需求之生產製造設 備，或為產製蒸汽販售予其他業者 作能資源整合運用。 2、紡織污泥及其他事業廢棄物作為輔 助燃料之合計申報使用重量，不得 超過總燃料申報使用重量之百分之 五十。但採汽電共生流體化床鍋爐 者，不在此限。</p> <p>(三)經熱處理後作為水泥製品(限混凝土</p>	<p>(限混凝土(地)磚、空心磚、緣石)原 料(限紡織業污泥)、磚瓦窯輔助燃料、水 泥窯輔助燃料、鍋爐輔助燃料或煉鋼集塵 灰再利用之旋轉窯、電爐或平爐輔助燃 料。</p> <p>三、再利用機構應具備下列資格： (一)依法辦理工廠登記或符合免辦理登記 規定之工廠，其產品為水泥製品(限 混凝土(地)磚、空心磚、緣石)。但 直接再利用於輔助燃料用途者，其產 品不在此限。 (二)直接再利用於輔助燃料用途之再利用 機構，以依空氣污染防治法規定取得 固定污染源操作許可證者為限。</p> <p>四、運作管理：</p> <p>(一)紡織污泥貯存或再利用過程產生具有 惡臭物質者，應採有效抑制其逸散及 除臭之措施。 (二)直接再利用於鍋爐輔助燃料用途者， 其使用應符合下列規定： 1、廠內應具熱源需求之生產製造設 備，或為產製蒸汽販售予其他業者 作能資源整合運用。 2、紡織污泥及其他事業廢棄物作為輔 助燃料之合計申報使用重量，不得 超過總燃料申報使用重量之百分之 五十。但採汽電共生流體化床鍋爐 者，不在此限。</p> <p>(三)經熱處理後作為水泥製品(限混凝土</p>	<p>(限混凝土(地)磚、空心磚、緣石)原 料(限紡織業污泥)、磚瓦窯輔助燃料、水 泥窯輔助燃料、鍋爐輔助燃料或煉鋼集塵 灰再利用之旋轉窯、電爐或平爐輔助燃 料。</p> <p>三、再利用機構應具備下列資格： (一)依法辦理工廠登記或符合免辦理登記 規定之工廠，其產品為水泥製品(限 混凝土(地)磚、空心磚、緣石)。但 直接再利用於輔助燃料用途者，其產 品不在此限。 (二)直接再利用於輔助燃料用途之再利用 機構，以依空氣污染防治法規定取得 固定污染源操作許可證者為限。</p> <p>四、運作管理：</p> <p>(一)紡織污泥貯存或再利用過程產生具有 惡臭物質者，應採有效抑制其逸散及 除臭之措施。 (二)直接再利用於鍋爐輔助燃料用途者， 其使用應符合下列規定： 1、廠內應具熱源需求之生產製造設 備，或為產製蒸汽販售予其他業者 作能資源整合運用。 2、紡織污泥及其他事業廢棄物作為輔 助燃料之合計申報使用重量，不得 超過總燃料申報使用重量之百分之 五十。但採汽電共生流體化床鍋爐 者，不在此限。</p> <p>(三)經熱處理後作為水泥製品(限混凝土</p>	<p>(限混凝土(地)磚、空心磚、緣石)原 料(限紡織業污泥)、磚瓦窯輔助燃料、水 泥窯輔助燃料、鍋爐輔助燃料或煉鋼集塵 灰再利用之旋轉窯、電爐或平爐輔助燃 料。</p> <p>三、再利用機構應具備下列資格： (一)依法辦理工廠登記或符合免辦理登記 規定之工廠，其產品為水泥製品(限 混凝土(地)磚、空心磚、緣石)。但 直接再利用於輔助燃料用途者，其產 品不在此限。 (二)直接再利用於輔助燃料用途之再利用 機構，以依空氣污染防治法規定取得 固定污染源操作許可證者為限。</p> <p>四、運作管理：</p> <p>(一)紡織污泥貯存或再利用過程產生具有 惡臭物質者，應採有效抑制其逸散及 除臭之措施。 (二)直接再利用於鍋爐輔助燃料用途者， 其使用應符合下列規定： 1、廠內應具熱源需求之生產製造設 備，或為產製蒸汽販售予其他業者 作能資源整合運用。 2、紡織污泥及其他事業廢棄物作為輔 助燃料之合計申報使用重量，不得 超過總燃料申報使用重量之百分之 五十。但採汽電共生流體化床鍋爐 者，不在此限。</p> <p>(三)經熱處理後作為水泥製品(限混凝土</p>	<p>(限混凝土(地)磚、空心磚、緣石)原 料(限紡織業污泥)、磚瓦窯輔助燃料、水 泥窯輔助燃料、鍋爐輔助燃料或煉鋼集塵 灰再利用之旋轉窯、電爐或平爐輔助燃 料。</p> <p>三、再利用機構應具備下列資格： (一)依法辦理工廠登記或符合免辦理登記 規定之工廠，其產品為水泥製品(限 混凝土(地)磚、空心磚、緣石)。但 直接再利用於輔助燃料用途者，其產 品不在此限。 (二)直接再利用於輔助燃料用途之再利用 機構，以依空氣污染防治法規定取得 固定污染源操作許可證者為限。</p> <p>四、運作管理：</p> <p>(一)紡織污泥貯存或再利用過程產生具有 惡臭物質者，應採有效抑制其逸散及 除臭之措施。 (二)直接再利用於鍋爐輔助燃料用途者， 其使用應符合下列規定： 1、廠內應具熱源需求之生產製造設 備，或為產製蒸汽販售予其他業者 作能資源整合運用。 2、紡織污泥及其他事業廢棄物作為輔 助燃料之合計申報使用重量，不得 超過總燃料申報使用重量之百分之 五十。但採汽電共生流體化床鍋爐 者，不在此限。</p> <p>(三)經熱處理後作為水泥製品(限混凝土</p>	<p>為，利無求不情訂產達應受進作規 防，再品需生作增用存量收棄物運 預避用市而當形再貯一停廢廠管 用免產場行運，增用貯一停廢廠管 定。</p>
--	---	---	---	---	---	---	---	--

<p>編號十九、 廢矽藻土</p>	<p>(地)磚、空心磚、緣石)原料用途者，其生產程序應依攝氏五百五十度以上熱處理程序，且產出物依中央主管機關公告之檢測方法檢測，其灼燒減量應小於百分之十。 (四)再利用後之剩餘廢棄物應依廢棄物清理法相關規定辦理。 (五)再利用用途之產品品質應符合國家標準。 (六)再利用用途貯存量超過該再利用用途產品前六個月之累積銷售量時，應停止收受廢棄物進廠再利用。</p>	<p>編號二十、 廢矽藻土</p>	<p>(地)磚、空心磚、緣石)原料用途者，其生產程序應依攝氏五百五十度以上熱處理程序，且產出物依中央主管機關公告之檢測方法檢測，其灼燒減量應小於百分之十。 (四)再利用後之剩餘廢棄物應依廢棄物清理法相關規定辦理。 (五)再利用用途之產品品質應符合國家標準。</p>	<p>配合再利用用種類刪減，修正編號次序。</p>
<p>編號十九、 廢矽藻土</p>	<p>一、事業廢棄物來源：食品及飲料製造業產生之廢矽藻土。但依相關法規認定為有害事業廢棄物者，不適用之。 二、再利用用途：有機質肥料原料。 三、再利用機構應具備下列資格： (一)依法辦理工廠登記或符合免辦理登記規定之工廠，其產品為有機質肥料。 (二)再利用於有機質肥料原料用途者，應依據肥料管理法及相關法規，取得農業主管機關核發之製造、販賣肥料登記證，且肥料登記核准文件及肥料標示之製肥原料來源已登載廢矽藻土。 四、運作管理： (一)廢矽藻土貯存或再利用過程產生具有惡臭物質者，應採有效抑制其逸散及除臭之措施。 (二)再利用於有機質肥料原料用途者，須</p>	<p>編號二十、 廢矽藻土</p>	<p>一、事業廢棄物來源：食品及飲料製造業產生之廢矽藻土。但依相關法規認定為有害事業廢棄物者，不適用之。 二、再利用用途：有機質肥料原料。 三、再利用機構應具備下列資格： (一)依法辦理工廠登記或符合免辦理登記規定之工廠，其產品為有機質肥料。 (二)再利用於有機質肥料原料用途者，應依據肥料管理法及相關法規，取得農業主管機關核發之製造、販賣肥料登記證，且肥料登記核准文件及肥料標示之製肥原料來源已登載廢矽藻土。 四、運作管理： (一)廢矽藻土貯存或再利用過程產生具有惡臭物質者，應採有效抑制其逸散及除臭之措施。 (二)再利用於有機質肥料原料用途者，須</p>	<p>配合再利用用種類刪減，修正編號次序。</p>

<p>具有醱酵之相關設備。 (三)再利用於有機質肥料原料用途者，不得與其他事業廢棄物混合清除。 (四)再利用後之剩餘廢棄物應依廢棄物清理法相關規定辦理。 (五)再利用用途之產品品質應符合肥料管理法相關規定。</p>	<p>具有醱酵之相關設備。 (三)再利用於有機質肥料原料用途者，不得與其他事業廢棄物混合清除。 (四)再利用後之剩餘廢棄物應依廢棄物清理法相關規定辦理。 (五)再利用用途之產品品質應符合肥料管理法相關規定。</p>	<p>具有醱酵之相關設備。 (三)再利用於有機質肥料原料用途者，不得與其他事業廢棄物混合清除。 (四)再利用後之剩餘廢棄物應依廢棄物清理法相關規定辦理。 (五)再利用用途之產品品質應符合肥料管理法相關規定。</p>	<p>編號二十一、廢橡膠</p>	<p>一、配合再利 用種類刪 減，修正 編號次 序。 二、配合可 燃 性廢棄物 燃料化之 推動，新 增固體再 原料利用 產，品合 環 境 保 護 署 函 頒 「 事 業 廢 棄 物 清 理 審 查 書 」</p>	<p>一、事業廢棄物來源：事業產生之廢橡膠。但依相關法規認定為有害事業廢棄物者，不適用之。 二、再利用用途：水泥製品（限混凝土（地）磚、空心磚、緣石）原料、地磚原料、瀝青混凝土原料、橡膠粉（粒）原料、再生膠原料、再生油產品原料、液化石油氣原料、碳煙（碳黑）原料或輔助燃料。 三、再利用機械應具備下列資格： (一)依法辦理工廠登記或符合免辦理登記規定之工廠。但電力供應業者，不在此限。 (二)至少生產下列產品之一項：水泥製品（限混凝土（地）磚、空心磚、緣石）、地磚、瀝青混凝土、橡膠粉（粒）、再生膠、再生油產品、液化石油氣或碳煙（碳黑）。但直接再利用於輔助燃料用途者，不在此限。 (三)再利用於再生油產品原料用途者，應依酒精汽油生質柴油及再生油產品之生產輸入移配銷售業務管理辦法規定取得核准。</p>	<p>編號二十一、廢橡膠</p> <p>一、事業廢棄物來源：事業產生之廢橡膠。但依相關法規認定為有害事業廢棄物者，不適用之。 二、再利用用途：水泥製品（限混凝土（地）磚、空心磚、緣石）原料、地磚原料、瀝青混凝土原料、橡膠粉（粒）原料、再生膠原料、再生油產品原料、液化石油氣原料、碳煙（碳黑）原料、<u>固體再生燃料</u>（Solid Recovered Fuels，簡稱SRF）原料、或輔助燃料。 三、再利用機械應具備下列資格： (一)依法辦理工廠登記或符合免辦理登記規定之工廠。但電力供應業者，不在此限。 (二)至少生產下列產品之一項：水泥製品（限混凝土（地）磚、空心磚、緣石）、地磚、瀝青混凝土、橡膠粉（粒）、再生膠、再生油產品、液化石油氣、碳煙（碳黑）或固體再生燃料。但直接再利用於輔助燃料用途者，不在此限。 (三)再利用於再生油產品原料用途者，應依</p>	<p>編號二十一、廢橡膠</p> <p>一、事業廢棄物來源：事業產生之廢橡膠。但依相關法規認定為有害事業廢棄物者，不適用之。 二、再利用用途：水泥製品（限混凝土（地）磚、空心磚、緣石）原料、地磚原料、瀝青混凝土原料、橡膠粉（粒）原料、再生膠原料、再生油產品原料、液化石油氣原料、碳煙（碳黑）原料、<u>固體再生燃料</u>（Solid Recovered Fuels，簡稱SRF）原料、或輔助燃料。 三、再利用機械應具備下列資格： (一)依法辦理工廠登記或符合免辦理登記規定之工廠。但電力供應業者，不在此限。 (二)至少生產下列產品之一項：水泥製品（限混凝土（地）磚、空心磚、緣石）、地磚、瀝青混凝土、橡膠粉（粒）、再生膠、再生油產品、液化石油氣、碳煙（碳黑）或固體再生燃料。但直接再利用於輔助燃料用途者，不在此限。 (三)再利用於再生油產品原料用途者，應依</p>
---	---	---	------------------	--	---	---	---

<p>(刪除)</p>	<p>施工綱要規範、工程主辦機關施工規範、產業公會制定之產品品質標準或事業之間符合契約書標準。</p>	<p>二十 二、廢 銻 銻 觸 媒</p>	<p>一、事業廢棄物來源：基本化學材料製業在純對苯二甲酸 (PTA) 製造之氧化反應製程產生之廢銻銻 (Co/Mn) 觸媒。但依相關法規認定為有害事業廢棄物者，不適用之。 二、再利用用途：銻銻觸媒原料。 三、再利用用途：符合下列資格：依法辦理工廠登記或符合免辦理登記規定之工廠，其產品為銻銻觸媒化學品。 四、運作管理： (一)再利用機構應具有銻銻觸媒製造及廢銻銻觸媒處理等相關設備。 (二)再利用後之剩餘廢棄物應依廢棄物清理法相關規定辦理。 (三)再利用用途之產品品質應符合國家標準；未訂定國家標準者，得採行產業公會制定之產品品質標準或事業之間符合契約書標準。</p>	<p>管 修 管 理，故 正 運 作 規 理(三)規 定 文 字。</p>
<p>(刪除)</p>	<p>(刪除)</p>	<p>二十 二、銻 銻 觸 媒</p>	<p>一、事業廢棄物來源：基本化學材料製業在純對苯二甲酸 (PTA) 製造之廢水於廢水生化處理設備所產生之污泥，其經焚化爐焚化後產生之含銻銻 (Co/Mn) 飛灰或底灰。但依相關法規認定為有害事業廢棄物者，不適用之。 二、再利用用途：銻銻觸媒化學品原料。</p>	<p>配合本 部於一 百零九 年九月 十一日 公告訂 定「經 濟部再 生利用 之再生 資源項 目及規 範」，將 廢銻銻 觸媒列 為再生 資源項 目(名稱 並調整 為銻銻 化含沉 澱物)， 故刪除 此再利 用種類 及管理 方式。</p>
<p>二十 二、銻 銻 觸 媒</p>	<p>一、事業廢棄物來源：基本化學材料製業在純對苯二甲酸 (PTA) 製造之廢水於廢水生化處理設備所產生之污泥，其經焚化爐焚化後產生之含銻銻 (Co/Mn) 飛灰或底灰。但依相關法規認定為有害事業廢棄物者，不適用之。 二、再利用用途：銻銻觸媒化學品原料。</p>	<p>二十 二、銻 銻 觸 媒</p>	<p>一、事業廢棄物來源：基本化學材料製業在純對苯二甲酸 (PTA) 製造之廢水於廢水生化處理設備所產生之污泥，其經焚化爐焚化後產生之含銻銻 (Co/Mn) 飛灰或底灰。但依相關法規認定為有害事業廢棄物者，不適用之。 二、再利用用途：銻銻觸媒化學品原料。</p>	<p>配合再 利用用 類刪 減，修 正編 號次 序。</p>

<p>編號 二、廢酸性 蝕刻液</p>	<p>三、再利用機構應具備下列資格：依法辦理工廠登記或符合免辦理登記規定之工廠，其產品為鉛錳觸媒化學品。 四、運作管理： (一)再利用機構應具有鉛錳觸媒製造及廢鉛錳觸媒處理等相關設備。 (二)再利用後之剩餘廢棄物應依廢棄物清理法相關規定辦理。 (三)再利用用途之產品品質應符合國家標準；未訂定國家標準者，得採行產業公會制定之產品品質標準或事業之間符合契約書標準。</p>	<p>編號 二、廢酸性 蝕刻液</p>	<p>三、再利用機構應具備下列資格：依法辦理工廠登記或符合免辦理登記規定之工廠，其產品為鉛錳觸媒化學品。 四、運作管理： (一)再利用機構應具有鉛錳觸媒製造及廢鉛錳觸媒處理等相關設備。 (二)再利用後之剩餘廢棄物應依廢棄物清理法相關規定辦理。 (三)再利用用途之產品品質應符合國家標準；未訂定國家標準者，得採行產業公會制定之產品品質標準或事業之間符合契約書標準。</p>	<p>配合再利用種類 刪減，修正 編號次序。</p>
<p>編號 二、廢酸性 蝕刻液</p>	<p>一、事業廢棄物來源：事業在蝕刻製程產生之含銅離子(濃度在五十 g/L 以上)廢酸性蝕刻液。 二、再利用用途：酸性蝕刻液原料、氯化鐵原料、氯化亞鐵原料、多元氯化鋁原料、銅(銅粉)原料、銅鹽原料、氯化(亞)銅原料、氣氧化銅原料、碳酸銅原料、硫酸銅原料、醋酸銅原料、氫氧化銅原料或氧化(亞)銅原料。 三、再利用機構應具備下列資格：依法辦理工廠登記或符合免辦理登記規定之工廠，其產品至少為下列之一項：酸性蝕刻液、氯化鐵、氯化亞鐵、多元氯化鋁、銅(銅粉)、銅鹽、氯化(亞)銅、氣氧化銅、碳酸銅、硫酸銅、醋酸銅、氫氧化銅、氧化(亞)銅。 四、運作管理：</p>	<p>編號 二、廢酸性 蝕刻液</p>	<p>一、事業廢棄物來源：事業在蝕刻製程產生之含銅離子(濃度在五十 g/L 以上)廢酸性蝕刻液。 二、再利用用途：酸性蝕刻液原料、氯化鐵原料、氯化亞鐵原料、多元氯化鋁原料、銅(銅粉)原料、銅鹽原料、氯化(亞)銅原料、氣氧化銅原料、碳酸銅原料、硫酸銅原料、醋酸銅原料、氫氧化銅原料或氧化(亞)銅原料。 三、再利用機構應具備下列資格：依法辦理工廠登記或符合免辦理登記規定之工廠，其產品至少為下列之一項：酸性蝕刻液、氯化鐵、氯化亞鐵、多元氯化鋁、銅(銅粉)、銅鹽、氯化(亞)銅、氣氧化銅、碳酸銅、硫酸銅、醋酸銅、氫氧化銅、氧化(亞)銅。 四、運作管理：</p>	<p>配合再利用種類 刪減，修正 編號次序。</p>

<p>編號 二 三、廢酸洗液</p>	<p>(一)再利用機構使用之原(物)料若涉及毒性化學物質者，應符合毒性及關注化學物質管理法及其相關規定。 (二)再利用廢棄物之運輸，應符合交通運輸相關法規之規定。 (三)再利用後之剩餘廢棄物應依廢棄物清理法相關規定辦理。 (四)再利用用途之產品品質應符合國家標準；未訂定國家標準者，得採行產業公會制定之產品標準，且僅限於工業用途或作為廢水水質處理藥劑使用，不得供作飲用水水質處理藥劑、飼料添加物或肥料添加物，並應於包裝或盛裝容器標示使用用途及警語說明。</p>	<p>編號 二 五、廢酸洗液</p>	<p>(一)再利用機構使用之原(物)料若涉及毒性化學物質者，應符合毒性及關注化學物質管理法及其相關規定。 (二)再利用廢棄物之運輸，應符合交通運輸相關法規之規定。 (三)再利用後之剩餘廢棄物應依廢棄物清理法相關規定辦理。 (四)再利用用途之產品品質應符合國家標準；未訂定國家標準者，得採行產業公會制定之產品標準，且僅限於工業用途或作為廢水水質處理藥劑使用，不得供作飲用水水質處理藥劑、飼料添加物或肥料添加物，並應於包裝或盛裝容器標示使用用途及警語說明。</p>	<p>編號 二 三、廢酸洗液</p>	<p>一、事業廢棄物來源：事業在金屬表面處理酸洗製程以鹽酸、硫酸溶蝕鐵材或鋼材，產生之含鐵離子(濃度在八十g/L以上)廢酸洗液。 二、再利用用途：鹽酸原料、硫酸原料、氧化鐵原料、氧化鐵粉原料、酸化亞鐵原料。 三、再利用機構應備下列資格：依法辦理工廠登記或符合免辦理登記規定之工廠，其產品至少為下列之一項：鹽酸、硫酸、氧化鐵、氧化鐵粉、氯化鐵或硫酸亞鐵。 四、運作管理： (一)再利用機構使用之原(物)料若涉及毒性化學物質者，應符合毒性及關注</p>	<p>編號 二 五、廢酸洗液</p> <p>一、事業廢棄物來源：事業在金屬表面處理酸洗製程以鹽酸、硫酸溶蝕鐵材或鋼材，產生之含鐵離子(濃度在八十g/L以上)廢酸洗液。 二、再利用用途：鹽酸原料、硫酸原料、氧化鐵原料、氧化鐵粉原料、酸化亞鐵原料。 三、再利用機構應備下列資格：依法辦理工廠登記或符合免辦理登記規定之工廠，其產品至少為下列之一項：鹽酸、硫酸、氧化鐵、氧化鐵粉、氯化鐵或硫酸亞鐵。 四、運作管理： (一)再利用機構使用之原(物)料若涉及毒性化學物質者，應符合毒性及關注</p>
----------------------------	--	----------------------------	--	----------------------------	--	---

<p>編號 二 十 四 、 廢 活 性 碳</p>	<p>化學物質管理法及其相關規定。 (二)再利用廢棄物之運輸，應符合交通運輸相關法規之規定。 (三)再利用後之剩餘廢棄物應依廢棄物清理法相關規定辦理。 (四)再利用用途之產品品質應符合國家標準；未訂定國家標準者，得採行產業公會制定之產品標準，且僅限於工業用途或作為廢水水質處理藥劑使用，不得供作飲用水水質處理藥劑、飼料添加物或肥料添加物，並應於包裝或盛裝容器標示使用用途及警語說明。</p>	<p>編號 二 十 六 、 廢 活 性 碳</p>	<p>化學物質管理法及其相關規定。 (二)再利用廢棄物之運輸，應符合交通運輸相關法規之規定。 (三)再利用後之剩餘廢棄物應依廢棄物清理法相關規定辦理。 (四)再利用用途之產品品質應符合國家標準；未訂定國家標準者，得採行產業公會制定之產品標準，且僅限於工業用途或作為廢水水質處理藥劑使用，不得供作飲用水水質處理藥劑、飼料添加物或肥料添加物，並應於包裝或盛裝容器標示使用用途及警語說明。</p>	<p>編號 二 十 四 、 廢 活 性 碳</p>	<p>一、事業廢棄物來源：事業在製程中或污染防治設施吸附有機物產生之顆粒狀飽和活性碳。但依相關法規認定為有害事業廢棄物者，不適用之。 二、再利用用途：再生活性碳原料。 三、再利用機構應具備下列資格：依法辦理工廠登記或符合免辦理登記規定之工廠，其產品為再生活性碳。 四、運作管理： (一)再利用機構應具有熱再生處理設備，其熱再生溫度須達攝氏八百度以上；採真空熱裂解再生設備者，其熱裂解溫度須達攝氏四百四十度以上。 (二)再利用後之剩餘廢棄物應依廢棄物清理法相關規定辦理。 (三)再利用用途之產品品質應符合國家標準</p>	<p>一、事業廢棄物來源：事業在製程中或污染防治設施吸附有機物產生之顆粒狀飽和活性碳。但依相關法規認定為有害事業廢棄物者，不適用之。 二、再利用用途：再生活性碳原料。 三、再利用機構應具備下列資格：依法辦理工廠登記或符合免辦理登記規定之工廠，其產品為再生活性碳。 四、運作管理： (一)再利用機構應具有熱再生處理設備，其熱再生溫度須達攝氏八百度以上；採真空熱裂解再生設備者，其熱裂解溫度須達攝氏四百四十度以上。 (二)再利用後之剩餘廢棄物應依廢棄物清理法相關規定辦理。 (三)再利用用途之產品品質應符合國家標準</p>	<p>一、事業廢棄物來源：事業在製程中或污染防治設施吸附有機物產生之顆粒狀飽和活性碳。但依相關法規認定為有害事業廢棄物者，不適用之。 二、再利用用途：再生活性碳原料。 三、再利用機構應具備下列資格：依法辦理工廠登記或符合免辦理登記規定之工廠，其產品為再生活性碳。 四、運作管理： (一)再利用機構應具有熱再生處理設備，其熱再生溫度須達攝氏八百度以上；採真空熱裂解再生設備者，其熱裂解溫度須達攝氏四百四十度以上。 (二)再利用後之剩餘廢棄物應依廢棄物清理法相關規定辦理。 (三)再利用用途之產品品質應符合國家標準</p>	<p>編號 二 十 四 、 廢 活 性 碳</p>
---	---	---	---	---	---	---	---	---

<p>業 準；未訂定國家標準者，得採行產業 公會制定之產品標準，且僅限於工業用途 使用，不得供作飲用水水質處理藥 劑、飼料添加物或肥料添加物，並應 於包裝或盛裝容器標示使用用途及警 語說明。</p>	<p>業 準；未訂定國家標準者，得採行產業 公會制定之產品標準，且僅限於工業用途 使用，不得供作飲用水水質處理藥 劑、飼料添加物或肥料添加物，並應 於包裝或盛裝容器標示使用用途及警 語說明。</p>	<p>種 配合再利用用 類刪減，修正 編號次序。</p> <p>一、事業廢棄物來源：耐火、黏土建築材料及 陶瓷製品製成在陶、瓷製成產生之 廢石膏模（屑、塊或粉）。但依相關法規認 定為有害事業廢棄物者，不適用之。 二、再利用用途：石膏原料、陶瓷製模原料或 水泥原料。 三、再利用機構應具備下列資格：依法辦理工 廠登記或符合免辦理登記規定之工廠，其 產品至少為下列之一項：石膏、陶瓷或水 泥。 四、運作管理： （一）再利用於水泥原料用途者，應具備水泥 熟料研磨設備。 （二）得採用露天貯存方式，其貯存場所應設 有排水收集設施及有效抑制粒狀污染 物逸散設施。 （三）再利用後之剩餘廢棄物應依廢棄物清理 法相關規定辦理。 （四）再利用用途之產品品質應符合國家標 準；未訂定國家標準者，得採行產業 公會制定之產品標準。 符合契約書標準。</p>	<p>編 號 五 、 廢 石 膏 模</p> <p>一、事業廢棄物來源：耐火、黏土建築材料及 陶瓷製品製成在陶、瓷製成產生之 廢石膏模（屑、塊或粉）。但依相關法規認 定為有害事業廢棄物者，不適用之。 二、再利用用途：石膏原料、陶瓷製模原料或 水泥原料。 三、再利用機構應具備下列資格：依法辦理工 廠登記或符合免辦理登記規定之工廠，其 產品至少為下列之一項：石膏、陶瓷或水 泥。 四、運作管理： （一）再利用於水泥原料用途者，應具備水泥 熟料研磨設備。 （二）得採用露天貯存方式，其貯存場所應設 有排水收集設施及有效抑制粒狀污染 物逸散設施。 （三）再利用後之剩餘廢棄物應依廢棄物清理 法相關規定辦理。 （四）再利用用途之產品品質應符合國家標 準；未訂定國家標準者，得採行產業 公會制定之產品標準。 符合契約書標準。</p>
---	---	---	---

<p>編號二一六、二甲胺 (DMF) 粗液</p>	<p>事業廢棄物來源：皮革、毛皮及其製品製造業在 PU 合成皮製程或紡織業在布疋塗佈加工工程序產生之含二甲基甲醯胺 (DMF) 濃度小於三十 wt% 之粗液。 二、再利用用途：PU 合成皮原料、樹脂原料或溶劑原料。 三、再利用機構應具備下列資格：依法辦理工廠登記或符合免辦理登記規定之工廠，其產品至少為下列之一項：聚胺基甲酸樹脂加工品 (PU 合成皮成品、半成品) 或二甲基甲醯胺。 四、運作管理： (一) 再利用機構應具有二甲基甲醯胺之精餾回收設備。 (二) 再利用機構使用之原 (物) 料若涉及毒性化學物質者，應依毒性及關注化學物質管理法及其相關規定辦理。 (三) 再利用後之剩餘廢棄物應依廢棄物清理法相關規定辦理。 (四) 再利用用途之產品品質應符合國家標準；未訂定國家標準者，得採行產業公會制定之產品品質標準或事業之間符合契約書標準。</p>	<p>編號二一八、二甲胺 (DMF) 粗液</p>	<p>事業廢棄物來源：皮革、毛皮及其製品製造業在 PU 合成皮製程或紡織業在布疋塗佈加工工程序產生之含二甲基甲醯胺 (DMF) 濃度小於三十 wt% 之粗液。 二、再利用用途：PU 合成皮原料、樹脂原料或溶劑原料。 三、再利用機構應具備下列資格：依法辦理工廠登記或符合免辦理登記規定之工廠，其產品至少為下列之一項：聚胺基甲酸樹脂加工品 (PU 合成皮成品、半成品) 或二甲基甲醯胺。 四、運作管理： (一) 再利用機構應具有二甲基甲醯胺之精餾回收設備。 (二) 再利用機構使用之原 (物) 料若涉及毒性化學物質者，應依毒性及關注化學物質管理法及其相關規定辦理。 (三) 再利用後之剩餘廢棄物應依廢棄物清理法相關規定辦理。 (四) 再利用用途之產品品質應符合國家標準；未訂定國家標準者，得採行產業公會制定之產品品質標準或事業之間符合契約書標準。</p>	<p>配合再利用種類刪減，修正編號次序。</p>
<p>編號二一七、廢沸石觸媒</p>	<p>事業廢棄物來源：石油及煤製品製造業在觸媒裂解製程【重油轉化工場 (RFCC)、重油轉化工場 (Residue Oil Cracking, ROC)、流動煤床觸媒裂解工場 (Fluidized</p>	<p>編號二一九、廢沸石觸媒</p>	<p>事業廢棄物來源：石油及煤製品製造業在觸媒裂解製程【重油轉化工場 (Residue Fluidized Catalytic Cracking, RFCC)、重油轉化工場 (Residue Oil Cracking, ROC)、流動煤床觸媒裂解工場 (Fluidized</p>	<p>一、配合再利用種類刪減，修正編號次序。</p>

	<p>Catalytic Cracking, FCC) 或重油觸媒裂解製程 (Residue Catalytic Cracking, RCC) 產生之失效觸媒【主要成份：三氧化二鋁 (Al₂O₃) 及二氧化矽 (SiO₂)】。但依相關法規認定為有害事業廢棄物者，不適用之。</p> <p>二、再利用用途：陶瓷原料、磁磚原料、紅磚原料、陶磚原料、水泥生料、水泥製品 (限混凝土 (地) 磚、空心磚、水泥瓦、水泥板、緣石、混凝土管、人孔、溝蓋、紐澤西護欄) 原料或耐火材料原料。</p> <p>三、再利用機構應具備下列資格：依法辦理工廠登記或符合免辦理登記規定之工廠，其產品至少為下列之一項：陶瓷、磁磚、紅磚、陶磚、水泥、水泥製品 (限混凝土 (地) 磚、空心磚、水泥瓦、水泥板、緣石、混凝土管、人孔、溝蓋、紐澤西護欄) 或耐火材料。</p> <p>四、運作管理： (一) 再利用於水泥生料用途者，應具備水泥旋窯。 (二) 再利用後之剩餘廢棄物應依廢棄物清理法相關規定辦理。 (三) 再利用用途為混凝土 (地) 磚、空心磚、水泥瓦、水泥板、緣石、混凝土管、人孔或溝蓋等水泥製品者，其品質應符合國家標準。 (四) 除前款規定以外之再利用用途產品，其品質應符合國家標準；未訂定國家</p>	<p>Catalytic Cracking, FCC) 或重油觸媒裂解製程 (Residue Catalytic Cracking, RCC) 產生之失效觸媒【主要成份：三氧化二鋁 (Al₂O₃) 及二氧化矽 (SiO₂)】。但依相關法規認定為有害事業廢棄物者，不適用之。</p> <p>二、再利用用途：陶瓷原料、磁磚原料、紅磚原料、陶磚原料、水泥生料、水泥製品 (限混凝土 (地) 磚、空心磚、水泥瓦、水泥板、緣石、混凝土管、人孔、溝蓋、紐澤西護欄) 原料或耐火材料原料。</p> <p>三、再利用機構應具備下列資格：依法辦理工廠登記或符合免辦理登記規定之工廠，其產品至少為下列之一項：陶瓷、磁磚、紅磚、陶磚、水泥、水泥製品 (限混凝土 (地) 磚、空心磚、水泥瓦、水泥板、緣石、混凝土管、人孔、溝蓋、紐澤西護欄) 或耐火材料。</p> <p>四、運作管理： (一) 再利用於水泥生料用途者，應具備水泥旋窯。 (二) 再利用後之剩餘廢棄物應依廢棄物清理法相關規定辦理。 (三) 再利用用途為混凝土 (地) 磚、空心磚、水泥瓦、水泥板、緣石、混凝土管、人孔或溝蓋等水泥製品者，其品質應符合國家標準。 (四) 除前款規定以外之再利用用途產品，其品質應符合國家標準；未訂定國家</p>	<p>二、修正運作管理之產品利用品質規範，理由編號同說明。</p>
--	---	---	-----------------------------------

<p>標準者，得採行公共工程品質標準或產業公會制定之產品書標準。</p>	<p>標準者，得採行公共工程品質標準或產業公會制定之產品書標準。</p>	<p>標準者，得採行工程主辦機關施工規範、產業公會制定之產品書標準。</p>	<p>標準者，得採行工程主辦機關施工規範、產業公會制定之產品書標準。</p>
<p>編號二八、燃油鍋爐集塵灰</p>	<p>編號三十、燃油鍋爐集塵灰</p>	<p>編號三十、燃油鍋爐集塵灰</p>	<p>編號二九、鋁冶煉程序集塵灰</p>
<p>一、事業廢棄物來源：燃油發電廠或事業之集塵灰。但依相關法規認定為有害事業廢棄物者，不適用之。</p> <p>二、再利用用途：燃煤電廠輔助燃料、燃煤鍋爐輔助燃料或水泥窯輔助燃料。</p> <p>三、再利用機械應具備下列資格： (一)依法辦理工廠登記或符合免辦理登記規定之工廠。但電力供應業者，不在此限。 (二)至少生產下列產品之一項：電力、蒸氣或水泥。但直接再用於燃煤鍋爐輔助燃料用途者，不在此限。</p> <p>四、運作管理： (一)直接再用於燃煤鍋爐輔助燃料用途者，廠內應具熱源需求之生產製造設備，或為產製蒸汽販售予其他業者作能資源整合運用。 (二)再利用率後之剩餘廢棄物應依廢棄物清理法相關規定辦理。</p>	<p>一、事業廢棄物來源：燃油發電廠或事業之集塵灰。但依相關法規認定為有害事業廢棄物者，不適用之。</p> <p>二、再利用用途：燃煤電廠輔助燃料、燃煤鍋爐輔助燃料或水泥窯輔助燃料。</p> <p>三、再利用機械應具備下列資格： (一)依法辦理工廠登記或符合免辦理登記規定之工廠。但電力供應業者，不在此限。 (二)至少生產下列產品之一項：電力、蒸氣或水泥。但直接再用於燃煤鍋爐輔助燃料用途者，不在此限。</p> <p>四、運作管理： (一)直接再用於燃煤鍋爐輔助燃料用途者，廠內應具熱源需求之生產製造設備，或為產製蒸汽販售予其他業者作能資源整合運用。 (二)再利用率後之剩餘廢棄物應依廢棄物清理法相關規定辦理。</p>	<p>一、事業廢棄物來源：燃油發電廠或事業之集塵灰。但依相關法規認定為有害事業廢棄物者，不適用之。</p> <p>二、再利用用途：燃煤電廠輔助燃料、燃煤鍋爐輔助燃料或水泥窯輔助燃料。</p> <p>三、再利用機械應具備下列資格： (一)依法辦理工廠登記或符合免辦理登記規定之工廠。但電力供應業者，不在此限。 (二)至少生產下列產品之一項：電力、蒸氣或水泥。但直接再用於燃煤鍋爐輔助燃料用途者，不在此限。</p> <p>四、運作管理： (一)直接再用於燃煤鍋爐輔助燃料用途者，廠內應具熱源需求之生產製造設備，或為產製蒸汽販售予其他業者作能資源整合運用。 (二)再利用率後之剩餘廢棄物應依廢棄物清理法相關規定辦理。</p>	<p>一、事業廢棄物來源：鋁製造業於鋁熔煉製程(熔化鋁製程、回收鋁液製程或冷卻製程)在空氣污染控制設備所含百分之七以上者，且可溶性鋁含量在百分之七十以上者。但依相關法規認定為有害事業廢棄物者，不適用之。</p>
<p>配合再利用種類刪減，修正編號次序。</p>	<p>配合再利用種類刪減，修正編號次序。</p>	<p>配合再利用種類刪減，修正編號次序。</p>	<p>配合再利用種類刪減，修正編號次序。</p>
<p>一、配合再利用種類刪減，修正編號次序。</p>	<p>一、配合再利用種類刪減，修正編號次序。</p>	<p>一、配合再利用種類刪減，修正編號次序。</p>	<p>一、配合再利用種類刪減，修正編號次序。</p>
<p>二、修正運作</p>	<p>二、修正運作</p>	<p>二、修正運作</p>	<p>二、修正運作</p>

<p>編號三十一、淨水污泥</p>	<p>二、再利用途：高爐鐵水脫硫摻配料。 三、再利用途：依法辦理工廠，其產品至少為下列之一項：鋼錠、鋼胚、鑄鋼或鑄鐵品。 四、運作管理： (一) 鋁二級冶煉程序集塵灰貯存或再利過程產生具有惡臭物質者，應採有效抑制其逸散及除臭之措施。 (二) 再利機械應具有煉鋼高爐與鐵水脫硫等相關設備。 (三) 再利後之剩餘廢棄物應依廢棄物清理法相關規定辦理。 (四) 再利用途之產品應符合國家標準；未訂定國家標準者，得採行公共工程共通性工程規範、<u>產業公會制定之主辦機關施工規範</u>、<u>產業公會制定之產品品質標準</u>或<u>事業之間符合契約書標準</u>。</p>	<p>編號三十二、淨水污泥</p>	<p>二、再利用途：高爐鐵水脫硫摻配料。 三、再利用途：依法辦理工廠，其產品至少為下列之一項：鋼錠、鋼胚、鑄鋼或鑄鐵品。 四、運作管理： (一) 鋁二級冶煉程序集塵灰貯存或再利過程產生具有惡臭物質者，應採有效抑制其逸散及除臭之措施。 (二) 再利機械應具有煉鋼高爐與鐵水脫硫等相關設備。 (三) 再利後之剩餘廢棄物應依廢棄物清理法相關規定辦理。 (四) 再利用途之產品應符合國家標準；未訂定國家標準者，得採行公共工程共通性工程規範、<u>產業公會制定之產品品質標準</u>或<u>事業之間符合契約書標準</u>。</p>	<p>管理之產品，其品質由編號一、煤灰說明。</p>
<p>編號三十一、淨水污泥</p>	<p>一、事業廢棄物來源：工業用水專用設施及自來水淨水場之淨水處理所產生之脫水污泥，其特性需符合下列規定： (一) 再利用途： 1、氫離子濃度小於百分之〇·一。 2、硫酸根離子濃度小於一百五十 ppm。 3、揮發性固體含量小於百分之三十。 (二) 依相關法規認定為有害事業廢棄物者，不適用之。</p>	<p>編號三十二、淨水污泥</p>	<p>一、事業廢棄物來源：工業用水專用設施及自來水淨水場之淨水處理所產生之脫水污泥，其特性需符合下列規定： (一) 再利用途： 1、氫離子濃度小於百分之〇·一。 2、硫酸根離子濃度小於一百五十 ppm。 3、揮發性固體含量小於百分之三十。 (二) 依相關法規認定為有害事業廢棄物者，不適用之。</p>	<p>配合再利種類，修正編號次序。</p>

<p>二、再利利用用途：水泥生料或紅磚原料。 三、再利利用機構應具備下列資格：依法辦理工廠登記或符合免辦理登記規定之工廠，其產品為水泥或紅磚。 四、運作管理： （一）再利利用於水泥生料用途者，應具備水泥旋窯。 （二）再利利用於紅磚原料用途者，應符合下列規定： 1、具備紅磚燒成窯設備，其再利用之廢棄物種類僅限本編號之再利用種類，且其摻配比例不得超過百分之四十八。 2、於再利用前，至少每月或累計收受量達一千五百公噸，依第一點污泥特性規定進行檢測；每年收受累計量未達一千五百公噸者，至少應每年進行檢測一次。 （三）再利用後之剩餘廢棄物應依廢棄物清理法相關規定辦理。 （四）再利利用用途之產品品質應符合國家標準。</p>	<p>二、再利利用用途：水泥生料或紅磚原料。 三、再利利用機構應具備下列資格：依法辦理工廠登記或符合免辦理登記規定之工廠，其產品為水泥或紅磚。 四、運作管理： （一）再利利用於水泥生料用途者，應具備水泥旋窯。 （二）再利利用於紅磚原料用途者，應符合下列規定： 1、具備紅磚燒成窯設備，其再利用之廢棄物種類僅限本編號之再利用種類，且其摻配比例不得超過百分之四十八。 2、於再利用前，至少每月或累計收受量達一千五百公噸，依第一點污泥特性規定進行檢測；每年收受累計量未達一千五百公噸者，至少應每年進行檢測一次。 （三）再利用後之剩餘廢棄物應依廢棄物清理法相關規定辦理。 （四）再利利用用途之產品品質應符合國家標準。</p>	<p>一、事業廢棄物來源：鋼鐵製造業在煉鐵高爐、轉爐煙道洗塵系統及熱軋製程分別產生之高爐礦泥、轉爐礦泥及熱軋礦泥，不依相關法規認定為有害事業廢棄物者，不適用之。 二、再利利用用途：水泥生料。 三、再利利用機構應具備下列資格：依法辦理工</p>	<p>一、事業廢棄物來源：鋼鐵製造業在煉鐵高爐、轉爐煙道洗塵系統及熱軋製程分別產生之高爐礦泥、轉爐礦泥及熱軋礦泥，不依相關法規認定為有害事業廢棄物者，不適用之。 二、再利利用用途：水泥生料。 三、再利利用機構應具備下列資格：依法辦理工</p>	<p>編號三二一 二、高爐礦泥、轉爐礦泥及熱軋礦泥</p>	<p>編號三三 三、高爐礦泥、轉爐礦泥及熱軋礦泥</p>	<p>配合再利用 種類修正 編號次序。</p>	<p>編號三二一 二、高爐礦泥、轉爐礦泥及熱軋礦泥</p>
--	--	---	---	-----------------------------------	----------------------------------	---------------------------------	-----------------------------------

<p>廠登記或符合免辦理登記規定之工廠，其產品為水泥。</p> <p>四、運作管理：</p> <p>(一)再利用機構應具備水泥旋窯設備。</p> <p>(二)再利用後之剩餘廢棄物應依廢棄物清理法相關規定辦理。</p> <p>(三)再利用用途之產品品質應符合國家標準。</p>		<p>廠登記或符合免辦理登記規定之工廠，其產品為水泥。</p> <p>四、運作管理：</p> <p>(一)再利用機構應具備水泥旋窯設備。</p> <p>(二)再利用後之剩餘廢棄物應依廢棄物清理法相關規定辦理。</p> <p>(三)再利用用途之產品品質應符合國家標準。</p>	<p>一、事業廢棄物來源：事業於耐磨硬面再生或鋼結構潛弧銲接製程中所產生之潛弧銲渣。但依相關法規認定為有害事業廢棄物者，不適用之。</p> <p>二、再利用用途：銲藥原料或軟鋼銲條原料。</p> <p>三、再利用機構應具備下列資格：依法辦理工廠登記或符合免辦理登記規定之工廠，其產品至少為下列之一項：銲藥或銲材。</p> <p>四、運作管理：</p> <p>(一)再利用機構應具有破碎、研磨及篩分設備。</p> <p>(二)再利用後之剩餘廢棄物應依廢棄物清理法相關規定辦理。</p> <p>(三)再利用用途之產品品質應符合國家標準；未訂定國家標準者，得採行產業公會制定之產品品質標準，並且於產品說明書符合契約書標準，並且於產品說明書註明再生銲藥及原始銲藥之摻合比例。</p>	<p>編號三十四、潛弧銲渣</p>	<p>一、事業廢棄物來源：事業於耐磨硬面再生或鋼結構潛弧銲接製程中所產生之潛弧銲渣。但依相關法規認定為有害事業廢棄物者，不適用之。</p> <p>二、再利用用途：銲藥原料或軟鋼銲條原料。</p> <p>三、再利用機構應具備下列資格：依法辦理工廠登記或符合免辦理登記規定之工廠，其產品至少為下列之一項：銲藥或銲材。</p> <p>四、運作管理：</p> <p>(一)再利用機構應具有破碎、研磨及篩分設備。</p> <p>(二)再利用後之剩餘廢棄物應依廢棄物清理法相關規定辦理。</p> <p>(三)再利用用途之產品品質應符合國家標準；未訂定國家標準者，得採行產業公會制定之產品品質標準，並且於產品說明書符合契約書標準，並且於產品說明書註明再生銲藥及原始銲藥之摻合比例。</p>	<p>一、事業廢棄物來源：印刷電路板製造業在銅箔基板製程中所產生之含樹脂玻璃纖維布</p>	<p>編號三五、含樹脂</p>	<p>一、事業廢棄物來源：印刷電路板製造業在銅箔基板製程中所產生之含樹脂玻璃纖維布</p>	<p>一、配合再利用種類</p>
---	--	---	---	-------------------	---	---	-----------------	---	------------------

<p>玻璃纖維布廢料</p>	<p>廢料。但依相關法規認定為有害事業廢棄物者，不適用之。 二、再利用用途：玻璃纖維板原料。 三、再利用機構應備下列資格：依法辦理工廠登記或符合免辦理登記規定之工廠，其產品為玻璃纖維板。 四、運作管理： (一)再利用後之剩餘廢棄物應依廢棄物清理法相關規定辦理。 (二)再利用用途之產品品質應符合國家標準；未訂定國家標準者，得採行公會制定之產品品質標準。</p>	<p>玻璃纖維布廢料</p>	<p>廢料。但依相關法規認定為有害事業廢棄物者，不適用之。 二、再利用用途：玻璃纖維板原料。 三、再利用機構應備下列資格：依法辦理工廠登記或符合免辦理登記規定之工廠，其產品為玻璃纖維板。 四、運作管理： (一)再利用後之剩餘廢棄物應依廢棄物清理法相關規定辦理。 (二)再利用用途之產品品質應符合國家標準；未訂定國家標準者，得採行公會制定之產品品質標準或事業間符合契約書標準。</p>	<p>減次編號。現行未織工規管利 二、查現行有玻璃纖維網要修 正運作用 正運之再 理產用 用產用 定。</p>
<p>編號三十一 四、廢樹脂砂輪</p>	<p>一、事業廢棄物來源：事業於研磨製程產生之廢樹脂砂輪。但依相關法規認定為有害事業廢棄物者，不適用之。 二、再利用用途：砂輪原料或研磨材料。 三、再利用機構應備下列資格：依法辦理工廠登記或符合免辦理登記規定之工廠，其產品至少為下列之一項：砂輪、砂布、砂紙或噴砂。 四、運作管理： (一)再利用機構應具有窯爐。 (二)得採用露天貯存方式，其貯存場所應設有排水收集設施。 (三)再利用後之剩餘廢棄物應依廢棄物清理法相關規定辦理。 (四)再利用用途之產品品質應符合國家標準。</p>	<p>編號三十六 三、廢樹脂砂輪</p>	<p>一、事業廢棄物來源：事業於研磨製程產生之廢樹脂砂輪。但依相關法規認定為有害事業廢棄物者，不適用之。 二、再利用用途：砂輪原料或研磨材料。 三、再利用機構應備下列資格：依法辦理工廠登記或符合免辦理登記規定之工廠，其產品至少為下列之一項：砂輪、砂布、砂紙或噴砂。 四、運作管理： (一)再利用機構應具有窯爐。 (二)得採用露天貯存方式，其貯存場所應設有排水收集設施。 (三)再利用後之剩餘廢棄物應依廢棄物清理法相關規定辦理。 (四)再利用用途之產品品質應符合國家標準。</p>	<p>配合再利用 類刪減，修 編號次序。</p>

<p>編號 三五 、旋轉窯 爐渣(石)</p>	<p>準；未訂定國家標準者，得採行產業公會制定之產品品質標準或事業之間符合契約書標準。</p> <p>一、事業廢棄物來源：其他非金屬礦物製品製造業採熱處理方式再利之爐渣(石)。但依相關法規定為有害事業廢棄物者，不適用之。</p> <p>二、再利用途：水泥生料、水泥製品(限混凝土(地)磚、空心磚、水坭瓦、水坭板、緣石、混凝土管、人孔、溝蓋、紐澤西護欄)原料、預拌混凝土原料、瀝青混凝土原料、瀝青混凝土原料、非結構性混凝土原料或鋪面工程之基層、底層級配粒料原料。</p> <p>三、再利用途：應具備下列資格：依法辦理工廠登記或符合免辦理登記規定之工廠，其產品至少為下列之一項：水泥、水坭製品(限混凝土(地)磚、空心磚、水坭瓦、水坭板、緣石、混凝土管、人孔、溝蓋、紐澤西護欄)、預拌混凝土、瀝青混凝土、瀝青混凝土粒料、非結構性混凝土粒料或鋪面工程之基層、底層級配粒料。</p> <p>四、運作管理： (一)再利用於水泥生料用途者，應具備水坭旋窯。 (二)再利用於水泥製品原料、預拌混凝土原料、瀝青混凝土原料、瀝青混凝土粒料、非結構性混凝土原料</p>	<p>編號 三七 、旋轉窯 爐渣(石)</p>	<p>準；未訂定國家標準者，得採行產業公會制定之產品品質標準或事業之間符合契約書標準。</p> <p>一、事業廢棄物來源：其他非金屬礦物製品製造業採熱處理方式再利之爐渣(石)。但依相關法規定為有害事業廢棄物者，不適用之。</p> <p>二、再利用途：水泥生料、水泥製品(限混凝土(地)磚、空心磚、水坭瓦、水坭板、緣石、混凝土管、人孔、溝蓋、紐澤西護欄)原料、預拌混凝土原料、瀝青混凝土原料、瀝青混凝土原料、非結構性混凝土原料或鋪面工程之基層、底層級配粒料原料。</p> <p>三、再利用途：應具備下列資格：依法辦理工廠登記或符合免辦理登記規定之工廠，其產品至少為下列之一項：水泥、水坭製品(限混凝土(地)磚、空心磚、水坭瓦、水坭板、緣石、混凝土管、人孔、溝蓋、紐澤西護欄)、預拌混凝土、瀝青混凝土、瀝青混凝土粒料、非結構性混凝土粒料或鋪面工程之基層、底層級配粒料。</p> <p>四、運作管理： (一)再利用於水泥生料用途者，應具備水坭旋窯。 (二)再利用於水泥製品原料、預拌混凝土原料、瀝青混凝土原料、瀝青混凝土粒料、非結構性混凝土原料</p>	<p>一、再利用途：應具備下列資格：依法辦理工廠登記或符合免辦理登記規定之工廠，其產品至少為下列之一項：水泥、水坭製品(限混凝土(地)磚、空心磚、水坭瓦、水坭板、緣石、混凝土管、人孔、溝蓋、紐澤西護欄)、預拌混凝土、瀝青混凝土、瀝青混凝土粒料、非結構性混凝土粒料或鋪面工程之基層、底層級配粒料。</p> <p>二、再利用途：應具備下列資格：依法辦理工廠登記或符合免辦理登記規定之工廠，其產品至少為下列之一項：水泥、水坭製品(限混凝土(地)磚、空心磚、水坭瓦、水坭板、緣石、混凝土管、人孔、溝蓋、紐澤西護欄)、預拌混凝土、瀝青混凝土、瀝青混凝土粒料、非結構性混凝土粒料或鋪面工程之基層、底層級配粒料。</p> <p>三、再利用途：應具備下列資格：依法辦理工廠登記或符合免辦理登記規定之工廠，其產品至少為下列之一項：水泥、水坭製品(限混凝土(地)磚、空心磚、水坭瓦、水坭板、緣石、混凝土管、人孔、溝蓋、紐澤西護欄)、預拌混凝土、瀝青混凝土、瀝青混凝土粒料、非結構性混凝土粒料或鋪面工程之基層、底層級配粒料。</p> <p>四、運作管理： (一)再利用於水泥生料用途者，應具備水坭旋窯。 (二)再利用於水泥製品原料、預拌混凝土原料、瀝青混凝土原料、瀝青混凝土粒料、非結構性混凝土原料</p>
-------------------------------------	---	-------------------------------------	---	--

<p>或鋪面工程之基層、底層級配粒料原料用途者，應先經破碎或篩分等處理。</p> <p>(三)得採用露天貯存方式，其貯存場所應設有排水收集設施及有效抑制粒狀污染物逸散設施。</p> <p>(四)再利用後之剩餘廢棄物應依廢棄物清理法相關規定辦理。</p> <p>(五)旋轉窯爐渣(石)經再利用程序之產出物，於出廠前，應依中央主管機關公告之檢測方法，每年度至少檢測一次戴奧辛及依再生粒料環境用途溶出程序檢測有<u>毒重金屬</u>項目。但再利用用途產品為水泥者，不在此限。經檢測未超過下列標準者，始得作為再利用用途之產品使用，但再利用產品最終使用地點屬第八款所列限制使用地點之一者，其有毒重金屬項目溶出檢測結果不得超過下列標準之十分之一：</p> <ol style="list-style-type: none"> 1、鉛：〇·一 毫克/公升。 2、鎘：〇·〇五 毫克/公升。 3、鉻：〇·五 毫克/公升。 4、銅：十 毫克/公升。 5、砷：〇·五 毫克/公升。 6、汞：〇·〇二 毫克/公升。 7、鎳：一 毫克/公升。 8、鋅：五十 毫克/公升。 9、含2,3,7,8-<u>氟化戴奧辛及味喃同源物</u> 	<p>或鋪面工程之基層、底層級配粒料原料用途者，應先經破碎或篩分等處理。</p> <p>(三)得採用露天貯存方式，其貯存場所應設有排水收集設施及有效抑制粒狀污染物逸散設施。</p> <p>(四)再利用後之剩餘廢棄物應依廢棄物清理法相關規定辦理。</p> <p>(五)再利用用途產品為混凝土(地)磚、空心磚、水泥瓦、水泥板、緣石、混凝土管、人孔或溝蓋等水泥製品者，其品質應符合國家標準。</p> <p>(六)再利用用途產品為鋪面工程之基層或底層級配粒料者，其品質應符合國家標準或公共工程施工綱要規範。</p> <p>(七)前款規定以外之再利用用途產品，其品質應符合國家標準；未訂定國家標準者，得採行公共工程施工綱要規範、產業公會制定之產品品質標準或事業之間符合契約書標準。</p>	<p>料再利用產品使用限制。</p>
--	---	--------------------

			<p>等十七種化合物之總毒性當量濃度≤ 0.1 (ng I-TEQ/g)。</p> <p>(六)再利用途產品為混凝土(地)磚、空心磚、水泥瓦、水泥板、緣石、混凝土管、人孔或溝蓋等水泥製品者，其品質應符合國家標準。</p> <p>(七)再利用途產品為鋪面工程之基層或底層級配粒料者，其品質應符合國家標準或公共工程共通性工項施工網要規範。</p> <p>(八)前款規定以外之再利用途產品，其品質應符合國家標準；未訂定國家標準者，得採行公共工程共通性工項施工網要規範、工程主辦機關施工規範、產業公會制定之產品品質標準或事業之間符合契約書標準。</p> <p>(九)再利用途之產品屬鋪面工程之基層或底層級配粒料者，其使用應符合下列規定：</p> <p>1、不得使用於依都市計畫法劃定為農業區、保護區、依區域計畫法劃定為特定農業區、一般農業區及其他使用分區內之農牧用地、林業用地、養殖用地、國土保安用地、水利用地，及上述分區內暫未依法編定用地別之土地範圍內。</p> <p>2、不得使用於依國家公園法劃定為國家公園區內，經國家公園管理機關會同有關機關認定作為本目之一限</p>	
--	--	--	---	--

<p>制使用之土地分區或編定使用之土地範圍內。</p> <p>3、不得使用於屬依飲用水管理條例公告之飲用水水源水質保護區及飲用水取水口一定距離、依區域計畫法劃定之水庫集水區及依自來水法劃定之自來水水質水量保護區範圍內。</p> <p>4、不得使用於屬依濕地保育法公告之重要濕地、依文化資產保存法公告之自然保留區、依自然保護區設置管理辦法公告之自然保護區、依野生動物保育法公告之野生動物保護區及野生動物重要棲息環境等生態敏感區範圍內。</p> <p>5、使用於陸地時，應高於使用時現場地下水位一公尺以上。</p> <p>6、鋪面工程之面層應採用瀝青混凝土面層、水泥混凝土面層或磚材面層，且底層施工完成後六個月內，應完成面層施工。</p>	<p>編號三六、淨水軟化碳晶</p> <p>編號三八、淨水軟化碳晶</p>	<p>一、事業廢棄物來源：自來水淨水場於軟化製程去除水中硬度時產生之碳酸鈣結晶。但依相關法規認定為有害事業廢棄物者，不適用之。</p> <p>二、再利用用途：水泥生料或鋼鐵廠燒結礦原料。</p> <p>三、再利用機構應具備下列資格：依法辦理工廠登記或符合免辦理登記規定之工廠，其</p>	<p>一、配合再利用種類刪減，修正編號序。</p> <p>二、修正運作管理之再利用產品</p>
---	---------------------------------------	---	---

<p>編號 七、植物性 中藥渣</p>	<p>產品至少為下列之一項：水泥或鋼品。 四、運作管理： (一)再利用於水泥生料用途者，應具備水泥旋窯。 (二)得採用露天貯存方式，其貯存場所應設有排水收集設施及有效抑制粒狀污染物逸散設施。 (三)再利用後之剩餘廢棄物應依廢棄物清理法相關規定辦理。 (四)再利用用途之產品品質應符合國家標準；未訂定國家標準者，得採行公共工程共通性工程規範、<u>工程主辦機關施工規範</u>、<u>產業公會制定之產品品質標準</u>或<u>事業之間符合契約書標準</u>。</p>	<p>編號 九、植物性 中藥渣</p>	<p>產品至少為下列之一項：水泥或鋼品。 四、運作管理： (一)再利用於水泥生料用途者，應具備水泥旋窯。 (二)得採用露天貯存方式，其貯存場所應設有排水收集設施及有效抑制粒狀污染物逸散設施。 (三)再利用後之剩餘廢棄物應依廢棄物清理法相關規定辦理。 (四)再利用用途之產品品質應符合國家標準；未訂定國家標準者，得採行公共工程共通性工程規範、<u>產業公會制定之產品品質標準</u>或<u>事業之間符合契約書標準</u>。</p>	<p>品質理由 編號 一、煤灰 說明。</p>
<p>編號 三、植物性 中藥渣</p>	<p>一、事業廢棄物來源：中藥製造業在製程產生之植物性中藥渣，其藥渣不得經化學處理。但依相關法規認定為有害事業廢棄物者，不適用之。 二、再利用用途：有機質肥料原料。 三、再利用機構應具備下列資格： (一)依法辦理工廠登記或符合免辦理登記規定之工廠，或領有禽畜糞堆肥場營運許可及肥料登記證之禽畜糞堆肥場，其產品為有機質肥料。 (二)再利用於有機質肥料用途者，應依據肥料管理法及相關法規，取得農業主管機關核發之製造、販賣肥料登記證，且肥料登記核准文件及肥料標</p>	<p>編號 三、植物性 中藥渣</p>	<p>一、事業廢棄物來源：中藥製造業在製程產生之植物性中藥渣，其藥渣不得經化學處理。但依相關法規認定為有害事業廢棄物者，不適用之。 二、再利用用途：有機質肥料原料。 三、再利用機構應具備下列資格： (一)依法辦理工廠登記或符合免辦理登記規定之工廠，或領有禽畜糞堆肥場營運許可及肥料登記證之禽畜糞堆肥場，其產品為有機質肥料。 (二)再利用於有機質肥料用途者，應依據肥料管理法及相關法規，取得農業主管機關核發之製造、販賣肥料登記證，且肥料登記核准文件及肥料標</p>	<p>配合再利用 種類 修正 編號 次序。</p>

<p>編號 三十一 八、氟化鈣 污泥</p>	<p>示之製肥原料來源已登載植物性中藥渣。 四、運作管理： (一)植物性中藥渣貯存或再利用過程產生具有惡臭物質者，應採有效抑制其逸散及除臭之措施。 (二)再利用於有機質肥料原料用途者，須具有發酵之相關設備。 (三)再利用於有機質肥料原料用途者，不得與其他事業廢棄物混合清除。 (四)再利用後之剩餘廢棄物應依廢棄物清理法相關規定辦理。 (五)再利用用途之產品品質應符合肥料管理法規相關規定。</p>	<p>示之製肥原料來源已登載植物性中藥渣。 四、運作管理： (一)植物性中藥渣貯存或再利用過程產生具有惡臭物質者，應採有效抑制其逸散及除臭之措施。 (二)再利用於有機質肥料原料用途者，須具有發酵之相關設備。 (三)再利用於有機質肥料原料用途者，不得與其他事業廢棄物混合清除。 (四)再利用後之剩餘廢棄物應依廢棄物清理法相關規定辦理。 (五)再利用用途之產品品質應符合肥料管理法規相關規定。</p>	<p>示之製肥原料來源已登載植物性中藥渣。 四、運作管理： (一)植物性中藥渣貯存或再利用過程產生具有惡臭物質者，應採有效抑制其逸散及除臭之措施。 (二)再利用於有機質肥料原料用途者，須具有發酵之相關設備。 (三)再利用於有機質肥料原料用途者，不得與其他事業廢棄物混合清除。 (四)再利用後之剩餘廢棄物應依廢棄物清理法相關規定辦理。 (五)再利用用途之產品品質應符合肥料管理法規相關規定。</p>	<p>編號 三十一 八、氟化鈣 污泥</p>	<p>示之製肥原料來源已登載植物性中藥渣。 四、運作管理： (一)植物性中藥渣貯存或再利用過程產生具有惡臭物質者，應採有效抑制其逸散及除臭之措施。 (二)再利用於有機質肥料原料用途者，須具有發酵之相關設備。 (三)再利用於有機質肥料原料用途者，不得與其他事業廢棄物混合清除。 (四)再利用後之剩餘廢棄物應依廢棄物清理法相關規定辦理。 (五)再利用用途之產品品質應符合肥料管理法規相關規定。</p>	<p>示之製肥原料來源已登載植物性中藥渣。 四、運作管理： (一)植物性中藥渣貯存或再利用過程產生具有惡臭物質者，應採有效抑制其逸散及除臭之措施。 (二)再利用於有機質肥料原料用途者，須具有發酵之相關設備。 (三)再利用於有機質肥料原料用途者，不得與其他事業廢棄物混合清除。 (四)再利用後之剩餘廢棄物應依廢棄物清理法相關規定辦理。 (五)再利用用途之產品品質應符合肥料管理法規相關規定。</p>	<p>示之製肥原料來源已登載植物性中藥渣。 四、運作管理： (一)植物性中藥渣貯存或再利用過程產生具有惡臭物質者，應採有效抑制其逸散及除臭之措施。 (二)再利用於有機質肥料原料用途者，須具有發酵之相關設備。 (三)再利用於有機質肥料原料用途者，不得與其他事業廢棄物混合清除。 (四)再利用後之剩餘廢棄物應依廢棄物清理法相關規定辦理。 (五)再利用用途之產品品質應符合肥料管理法規相關規定。</p>	<p>編號 三十一 八、氟化鈣 污泥</p>	<p>示之製肥原料來源已登載植物性中藥渣。 四、運作管理： (一)植物性中藥渣貯存或再利用過程產生具有惡臭物質者，應採有效抑制其逸散及除臭之措施。 (二)再利用於有機質肥料原料用途者，須具有發酵之相關設備。 (三)再利用於有機質肥料原料用途者，不得與其他事業廢棄物混合清除。 (四)再利用後之剩餘廢棄物應依廢棄物清理法相關規定辦理。 (五)再利用用途之產品品質應符合肥料管理法規相關規定。</p>	<p>示之製肥原料來源已登載植物性中藥渣。 四、運作管理： (一)植物性中藥渣貯存或再利用過程產生具有惡臭物質者，應採有效抑制其逸散及除臭之措施。 (二)再利用於有機質肥料原料用途者，須具有發酵之相關設備。 (三)再利用於有機質肥料原料用途者，不得與其他事業廢棄物混合清除。 (四)再利用後之剩餘廢棄物應依廢棄物清理法相關規定辦理。 (五)再利用用途之產品品質應符合肥料管理法規相關規定。</p>	<p>示之製肥原料來源已登載植物性中藥渣。 四、運作管理： (一)植物性中藥渣貯存或再利用過程產生具有惡臭物質者，應採有效抑制其逸散及除臭之措施。 (二)再利用於有機質肥料原料用途者，須具有發酵之相關設備。 (三)再利用於有機質肥料原料用途者，不得與其他事業廢棄物混合清除。 (四)再利用後之剩餘廢棄物應依廢棄物清理法相關規定辦理。 (五)再利用用途之產品品質應符合肥料管理法規相關規定。</p>	<p>配合再利用 修正 類刪減，修 編號次序。</p>
------------------------------------	--	--	--	------------------------------------	--	--	--	------------------------------------	--	--	--	---

<p>編號三十一 九、廢人造纖維</p>	<p>一、事業廢棄物來源：人造纖維製造業在製程產生之廢人造纖維。但依相關法規認定為有害事業廢棄物者，不適用之。 二、再利用用途：人造纖維原料、紡織製品原料、不織布製成原料、填充材料、塑膠粒原料、固體再生燃料(Solid Recovered Fuels, 簡稱SRF)原料、鍋爐輔助燃料或水泥窯輔助燃料。 三、再利用機構應具備下列資格： (一)依法辦理工廠登記或符合免辦理登記規定之工廠，其產品至少為下列之一項：人造纖維、紡織製品、不織布製成原料、填充材料、塑膠粒原料或固體再生燃料。但直接再用於輔助燃料用途者，其產品不在此限。 (二)直接再用於輔助燃料用途之再利用機構，以依空氣污染防制法規定取得固定污染源操作許可證者為限。 四、運作管理： (一)直接再用於鍋爐輔助燃料用途者，其使用應符合下列規定： 1、廠內應具熱源需求之生產製造設備，或為產製蒸汽販售予其他業者作能資源整合運用。 2、廢人造纖維及其他事業廢棄物作為輔助燃料之合計申報使用重量，不得超過總燃料申報使用重量之百分之五十。但採汽電共生流體化床鍋爐者，不在此限。</p>	<p>十 編號 一、廢人造纖維</p>	<p>一、事業廢棄物來源：人造纖維製造業在製程產生之廢人造纖維。但依相關法規認定為有害事業廢棄物者，不適用之。 二、再利用用途：人造纖維原料、紡織製品原料、不織布製成原料、填充材料、鍋爐輔助燃料或水泥窯輔助燃料。 三、再利用機構應具備下列資格： (一)依法辦理工廠登記或符合免辦理登記規定之工廠，其產品至少為下列之一項：人造纖維、紡織製品、不織布製成原料、填充材料。但直接再用於輔助燃料用途者，其產品不在此限。 (二)直接再用於輔助燃料用途之再利用機構，以依空氣污染防制法規定取得固定污染源操作許可證者為限。 四、運作管理： (一)直接再用於鍋爐輔助燃料用途者，其使用應符合下列規定： 1、廠內應具熱源需求之生產製造設備，或為產製蒸汽販售予其他業者作能資源整合運用。 2、廢人造纖維及其他事業廢棄物作為輔助燃料之合計申報使用重量，不得超過總燃料申報使用重量之百分之五十。但採汽電共生流體化床鍋爐者，不在此限。 (二)再利用後之剩餘廢棄物應依廢棄物清理法相關規定辦理。 (三)再利用用途之產品品質應符合國家標準</p>	<p>一、配合再利用種類修正編號。二、人造纖維經加熱熔融於塑膠領域，故新增塑膠顆粒原料再利用用途及其相對應之產品項目。 三、配合可燃性廢棄物之推增，新增固體燃料再利用用途項目，其產品品質應符合行政院環保署</p>
--------------------------	--	-----------------------------	--	--

<p>「<u>事業廢棄物清理事業</u>」(第三次修訂版)之<u>固體再製指</u>、<u>質另通廢利辦</u>、<u>該用銷或應備</u>、<u>管訂定用品象者設</u>、<u>法再利產對用之規</u>。</p>	<p>業 公 會 制 定 之 產 品 質 量 標 準 者 ， 得 採 行 產 業 之 間 符 合 契 約 書 標 準 。</p>	<p>(二)再<u>利用後之剩餘廢棄物</u>應依<u>廢棄物清理法</u>相關規定辦理。 (三)再<u>利用用途</u>為<u>固體再生燃料者</u>，其品質應符合<u>中央主管機關</u>制定之<u>品質標準</u>，且該<u>產品銷售對象</u>或<u>使用者</u>應具有<u>水泥旋窯</u>、<u>流體化床式鍋爐</u>、<u>大型移動床式鍋爐</u>(<u>鍋爐蒸汽量十三公噸/小時以上</u>)、<u>專用燃燒發電設備</u>或<u>金屬冶煉業熔爐</u>。 (四)除前款規定以外之<u>再利用用途</u>產品，其品質應符合<u>國家標準</u>；未訂定之<u>國家標準</u>者，得採行<u>產業公會</u>制定之<u>產品品質標準</u>或<u>事業之間</u>符合<u>契約書標準</u>。</p>	<p>編 號 四 十 二 、 紡 織 殘 料</p>	<p>一、<u>事業廢棄物</u>來源：<u>紡織業</u>在<u>生產製程</u>產生之<u>殘料</u>。但依相關法規認定為<u>有害事業廢棄物者</u>，不適用之。 二、<u>再利用用途</u>：<u>有機質肥料</u>原料(限定棉、毛<u>紡織業</u>及棉、毛<u>梭織布業</u>)、<u>不織布</u>製<u>品</u>原料、<u>紡紗</u>原料、<u>固體再生燃料</u>(Solid)</p>
<p>函 業 廢 理 清 書 業 引 次 之 生 造 引 規 參 性 棄 用 法 再 途 售 使 具 之 設 備 規 定 。</p>	<p>一、<u>配合再利</u> <u>用種類</u>刪 減，<u>修正</u> <u>編號</u> <u>順序</u>。</p> <p>二、<u>配合可燃</u></p>	<p>一、<u>事業廢棄物</u>來源：<u>紡織業</u>在<u>生產製程</u>產生之<u>殘料</u>。但依相關法規認定為<u>有害事業廢棄物者</u>，不適用之。 二、<u>再利用用途</u>：<u>有機質肥料</u>原料(限定棉、毛<u>紡織業</u>及棉、毛<u>梭織布業</u>)、<u>不織布</u>製<u>品</u>原料、<u>紡紗</u>原料、<u>鍋爐</u>輔助<u>燃料</u>或<u>水泥</u>窯</p>	<p>編 號 四 十 二 、 紡 織 殘 料</p>	<p>一、<u>事業廢棄物</u>來源：<u>紡織業</u>在<u>生產製程</u>產生之<u>殘料</u>。但依相關法規認定為<u>有害事業廢棄物者</u>，不適用之。 二、<u>再利用用途</u>：<u>有機質肥料</u>原料(限定棉、毛<u>紡織業</u>及棉、毛<u>梭織布業</u>)、<u>不織布</u>製<u>品</u>原料、<u>紡紗</u>原料、<u>固體再生燃料</u>(Solid)</p>

	<p>Recovered Fuels, (簡稱 SRF) 原料、鍋爐輔助燃料或水泥窯輔助燃料。</p> <p>三、再利機構應具備下列資格：</p> <p>(一)依法辦理工廠登記或符合免辦登記之規定之工廠，或領有禽畜糞堆肥場營運許可證及肥料登記證之禽畜糞堆肥場，其產品至少為下列之一項：有機質肥料、不織布製品、紡紗線或固體再生燃料。但直接再利於輔助燃料用途者，其產品不在此限。</p> <p>(二)再利於有機質肥料用途者，應依據肥料管理法及相關法規，取得農業主管機關核發之製造、販賣肥料登記證，且肥料登記核准文件及肥料標示之製肥原料來源已登載於纖維殘料。</p> <p>(三)直接再利於輔助燃料用途之再利機構，以依空氣污染防制法規定取得固定污染源操作許可證者為限。</p> <p>四、運作管理：</p> <p>(一)紡織殘料貯存或再利過程產生具有惡臭物質者，應採有效抑制其逸散及除臭之措施。</p> <p>(二)再利於有機質肥料用途者，須具有醱酵之相關設備。</p> <p>(三)再利於有機質肥料用途者，不得與其他事業廢棄物混合清除。</p> <p>(四)直接再利於鍋爐輔助燃料用途者，其使用應符合下列規定：</p> <p>1、廠內應具熱源需求之生產製造設備，</p>	<p>物之新再原用產，品合環署事畫作指三(第訂版)再製指質另通廢業再利定性燃推增生料用途項其質行政保函業清書業引」(第次修訂版)之生造引規參性棄物管理訂廢化，新再原用產，品合環署事畫作指三(第訂版)再製指質另通廢業再利定性燃推增生料用途項其質行政保函業清書業引」(第次修訂版)之生造引規參性棄物管理訂</p>
<p>輔助燃料。</p> <p>三、再利機構應具備下列資格：</p> <p>(一)依法辦理工廠登記或符合免辦登記之規定之工廠，或領有禽畜糞堆肥場營運許可證及肥料登記證之禽畜糞堆肥場，其產品至少為下列之一項：有機質肥料、不織布製品、紡紗線。但直接再利於輔助燃料用途者，其產品不在此限。</p> <p>(二)再利於有機質肥料用途者，應依據肥料管理法及相關法規，取得農業主管機關核發之製造、販賣肥料登記證，且肥料登記核准文件及肥料標示之製肥原料來源已登載於纖維殘料。</p> <p>(三)直接再利於輔助燃料用途之再利機構，以依空氣污染防制法規定取得固定污染源操作許可證者為限。</p> <p>四、運作管理：</p> <p>(一)紡織殘料貯存或再利過程產生具有惡臭物質者，應採有效抑制其逸散及除臭之措施。</p> <p>(二)再利於有機質肥料用途者，須具有醱酵之相關設備。</p> <p>(三)再利於有機質肥料用途者，不得與其他事業廢棄物混合清除。</p> <p>(四)直接再利於鍋爐輔助燃料用途者，其使用應符合下列規定：</p> <p>1、廠內應具熱源需求之生產製造設備，或為產製蒸汽販售予其他業者</p>		<p>物之新再原用產，品合環署事畫作指三(第訂版)再製指質另通廢業再利定性燃推增生料用途項其質行政保函業清書業引」(第次修訂版)之生造引規參性棄物管理訂廢化，新再原用產，品合環署事畫作指三(第訂版)再製指質另通廢業再利定性燃推增生料用途項其質行政保函業清書業引」(第次修訂版)之生造引規參性棄物管理訂</p>

<p>備，或為產製蒸汽販售予其他業者 作能資源整合運用。 2、紡織廢料及其他事業廢棄物作為輔助燃料之合計申報使用重量，不得超過總燃料申報使用重量之百分之五十。但採汽電共生流體化床鍋爐者，不在此限。 (五)再利用後之剩餘廢棄物應依廢棄物清理法相關規定辦理。 (六)再利用用途產品為有機質肥料者，其品質應符合肥料管理法相關規定。 (七)再利用用途產品為固體再生燃料者，其品質應符合中央主管機關制定之品質標準，且該產品銷售對象或使用者應具有水泥旋窯、流體化床式鍋爐、大型移動床式鍋爐（鍋爐蒸汽量十三公噸/小時以上）、專用燃燒發電設備或金屬冶煉業熔爐。</p> <p>(八)除前款規定以外之再利用用途產品，其品質應符合國家標準；未訂定國家標準者，得採行產業公會制定之產品品質標準或事業之間符合契約書標準。</p>	<p>作能資源整合運用。 2、紡織廢料及其他事業廢棄物作為輔助燃料之合計申報使用重量，不得超過總燃料申報使用重量之百分之五十。但採汽電共生流體化床鍋爐者，不在此限。 (五)再利用後之剩餘廢棄物應依廢棄物清理法相關規定辦理。 (六)再利用用途產品為有機質肥料者，其品質應符合肥料管理法相關規定。 (七)除前款規定以外之再利用用途產品，其品質應符合國家標準；未訂定國家標準者，得採行產業公會制定之產品品質標準或事業之間符合契約書標準。</p>	<p>再用品銷或應備 用途對用者之規定。</p>	<p>編號四十一、植物性廢渣</p>	<p>一、事業廢棄物來源：食品及飲料製造業在生產製程中所產生之植物性廢渣，其廢渣之污得經化學處理，且不得含廢水處理之污泥。但依相關法規認定為有害事業廢棄物者，不適用之。 二、再利用用途：飼料、飼料原料、有機質肥</p>
<p>備，或為產製蒸汽販售予其他業者 作能資源整合運用。 2、紡織廢料及其他事業廢棄物作為輔助燃料之合計申報使用重量，不得超過總燃料申報使用重量之百分之五十。但採汽電共生流體化床鍋爐者，不在此限。 (五)再利用後之剩餘廢棄物應依廢棄物清理法相關規定辦理。 (六)再利用用途產品為有機質肥料者，其品質應符合肥料管理法相關規定。 (七)再利用用途產品為固體再生燃料者，其品質應符合中央主管機關制定之品質標準，且該產品銷售對象或使用者應具有水泥旋窯、流體化床式鍋爐、大型移動床式鍋爐（鍋爐蒸汽量十三公噸/小時以上）、專用燃燒發電設備或金屬冶煉業熔爐。</p> <p>(八)除前款規定以外之再利用用途產品，其品質應符合國家標準；未訂定國家標準者，得採行產業公會制定之產品品質標準或事業之間符合契約書標準。</p>	<p>作能資源整合運用。 2、紡織廢料及其他事業廢棄物作為輔助燃料之合計申報使用重量，不得超過總燃料申報使用重量之百分之五十。但採汽電共生流體化床鍋爐者，不在此限。 (五)再利用後之剩餘廢棄物應依廢棄物清理法相關規定辦理。 (六)再利用用途產品為有機質肥料者，其品質應符合肥料管理法相關規定。 (七)除前款規定以外之再利用用途產品，其品質應符合國家標準；未訂定國家標準者，得採行產業公會制定之產品品質標準或事業之間符合契約書標準。</p>	<p>再用品銷或應備 用途對用者之規定。</p>	<p>編號四十二、植物性廢渣</p>	<p>一、事業廢棄物來源：食品及飲料製造業在生產製程中所產生之植物性廢渣，其廢渣之污得經化學處理，且不得含廢水處理之污泥。但依相關法規認定為有害事業廢棄物者，不適用之。 二、再利用用途：飼料、飼料原料、有機質肥</p>

<p>料原料、有機質栽培介質原料或生質能原料。</p>	<p>料原料、有機質栽培介質原料或生質能原料。</p> <p>三、再利用機構應具備下列資格： (一)依法辦理工廠登記或符合免辦登記規定之工廠，或領有禽畜糞堆肥場營運許可證及肥料登記證之禽畜糞堆肥場，其產品至少為下列之一項：飼料、有機質肥料或有機質栽培介質。但直接再利用於飼料或生質能原料用途者，不受本文資格及產品之限制。 (二)直接再利用於飼料用途者，應為領有畜牧場登記證書或禽畜飼養登記證之畜牧場。但依法免辦登記者，不在此限。 (三)再利用於飼料用途者，應依據飼料管理法及相關法規取得農業主管機關核發之飼料或飼料添加物製造登記證。但依法免辦登記者，不在此限。 (四)再利用於有機質肥料原料及有機質栽培介質原料用途者，應依據肥料管理法及相關法規，取得農業主管機關核發之製造、販賣肥料登記證，且肥料登記核准文件及肥料標示之製肥原料來源已登載植物性廢渣。</p> <p>四、運作管理： (一)植物性廢渣貯存或再利用過程產生具有惡臭物質者，應採有效抑制其逸散及除臭之措施。</p>	<p>料原料、有機質栽培介質原料或生質能原料。</p> <p>三、再利用機構應具備下列資格： (一)依法辦理工廠登記或符合免辦登記規定之工廠，或領有禽畜糞堆肥場營運許可證及肥料登記證之禽畜糞堆肥場，其產品至少為下列之一項：飼料、有機質肥料或有機質栽培介質。但直接再利用於飼料或生質能原料用途者，不受本文資格及產品之限制。 (二)直接再利用於飼料用途者，應為領有畜牧場登記證書或禽畜飼養登記證之畜牧場。但依法免辦登記者，不在此限。 (三)再利用於飼料用途者，應依據飼料管理法及相關法規取得農業主管機關核發之飼料或飼料添加物製造登記證。但依法免辦登記者，不在此限。 (四)再利用於有機質肥料原料及有機質栽培介質原料用途者，應依據肥料管理法及相關法規，取得農業主管機關核發之製造、販賣肥料登記證，且肥料登記核准文件及肥料標示之製肥原料來源已登載植物性廢渣。</p> <p>四、運作管理： (一)植物性廢渣貯存或再利用過程產生具有惡臭物質者，應採有效抑制其逸散及除臭之措施。</p>
-----------------------------	--	--

<p>編號 四 二 廢渣</p>	<p>(二)再利用於有機質肥料原料或有機質栽培介質原料用途者，須具有醱酵之相關設備。 (三)再利用於有機質肥料原料或有機質栽培介質原料用途者，不得與其他事業廢棄物混合清除。 (四)再利用於剩餘廢棄物應依廢棄物清理法相關規定辦理。 (五)再利用於產品為飼料者，其品質應符合飼料管理法相關規定。 (六)再利用於產品為有機質肥料、有機質栽培介質者，其品質應符合肥料管 理法相關規定。</p>	<p>編號 四 十 廢渣</p>	<p>(二)再利用於有機質肥料原料或有機質栽培介質原料用途者，須具有醱酵之相關設備。 (三)再利用於有機質肥料原料或有機質栽培介質原料用途者，不得與其他事業廢棄物混合清除。 (四)再利用於剩餘廢棄物應依廢棄物清理法相關規定辦理。 (五)再利用於產品為飼料者，其品質應符合飼料管理法相關規定。 (六)再利用於產品為有機質肥料、有機質栽培介質者，其品質應符合肥料管 理法相關規定。</p>	<p>配合再利用 種類 修正 編號 次序。</p>
<p>編號 四 十 廢渣</p>	<p>一、事業廢棄物來源：食品製造業在食品加工製程產生之動物性廢渣，其廢渣不得經化學處理，且不得含有害事業廢棄物，及依動物傳染病防治條例相關規定應依直轄市、縣(市)主管機關或其動物防疫人員指導(示)處理者，不適用之。 二、再利用用途：飼料、飼料原料、有機質肥料原料、有機質栽培介質原料或生質能原料。但家畜禽之廢渣不得作為反芻動物之飼料、飼料原料用途。 三、再利用機構應具備下列資格： (一)依法辦理工廠登記或符合免辦理登記規定之工廠，或領有禽畜糞堆肥場營運許可證及肥料登記證之禽畜糞堆肥場，其產品至少為下列之一項：飼</p>	<p>編號 四 十 廢渣</p>	<p>一、事業廢棄物來源：食品製造業在食品加工製程產生之動物性廢渣，其廢渣不得經化學處理，且不得含有害事業廢棄物，及依動物傳染病防治條例相關規定應依直轄市、縣(市)主管機關或其動物防疫人員指導(示)處理者，不適用之。 二、再利用用途：飼料、飼料原料、有機質肥料原料、有機質栽培介質原料或生質能原料。但家畜禽之廢渣不得作為反芻動物之飼料、飼料原料用途。 三、再利用機構應具備下列資格： (一)依法辦理工廠登記或符合免辦理登記規定之工廠，或領有禽畜糞堆肥場營運許可證及肥料登記證之禽畜糞堆肥場，其產品至少為下列之一項：飼</p>	<p>配合再利用 種類 修正 編號 次序。</p>

<p>料、肉骨粉、飼料用動物油脂、有機質肥料或有機質栽培介質。但直接再利用於飼料或生質能原用途者，不受本文資格及產品之限制。</p> <p>(二)直接再利用於飼料用途者，應為領有畜牧場登記證書、畜禽飼養登記證之畜牧場。但依法免辦理登記者，不在此限。</p> <p>(三)再利用於飼料原用途者，應依據飼料管理法及相關法規取得農業主管機關核發之飼料或飼料添加物製造登記證。但依法免辦理登記者，不在此限。</p> <p>(四)再利用於有機質肥料原料及有機質栽培介質原用途者，應依據肥料管理法及相關法規，取得農業主管機關核發之製造、販賣肥料登記證，且肥料登記核准文件及肥料標示之製肥原料來源已登載動物性廢渣。</p> <p>四、運作管理：</p> <p>(一)動物性廢渣貯存或再利用過程產生具有惡臭物質者，應採有效抑制其逸散及除臭之措施。</p> <p>(二)直接再利用於飼料用途者，應具有高溫蒸煮設備、動物防疫措施及相關設施。高溫蒸煮時應持續攪拌，並維持中心溫度於攝氏九十度以上，蒸煮至少一小時以上。</p> <p>(三)再利用於有機質肥料原料或有機質栽培</p>	<p>料、肉骨粉、飼料用動物油脂、有機質肥料或有機質栽培介質。但直接再利用於飼料或生質能原用途者，不受本文資格及產品之限制。</p> <p>(二)直接再利用於飼料用途者，應為領有畜牧場登記證書、畜禽飼養登記證之畜牧場。但依法免辦理登記者，不在此限。</p> <p>(三)再利用於飼料原用途者，應依據飼料管理法及相關法規取得農業主管機關核發之飼料或飼料添加物製造登記證。但依法免辦理登記者，不在此限。</p> <p>(四)再利用於有機質肥料原料及有機質栽培介質原用途者，應依據肥料管理法及相關法規，取得農業主管機關核發之製造、販賣肥料登記證，且肥料登記核准文件及肥料標示之製肥原料來源已登載動物性廢渣。</p> <p>四、運作管理：</p> <p>(一)動物性廢渣貯存或再利用過程產生具有惡臭物質者，應採有效抑制其逸散及除臭之措施。</p> <p>(二)直接再利用於飼料用途者，應具有高溫蒸煮設備、動物防疫措施及相關設施。高溫蒸煮時應持續攪拌，並維持中心溫度於攝氏九十度以上，蒸煮至少一小時以上。</p> <p>(三)再利用於有機質肥料原料或有機質栽培</p>	<p>料、肉骨粉、飼料用動物油脂、有機質肥料或有機質栽培介質。但直接再利用於飼料或生質能原用途者，不受本文資格及產品之限制。</p> <p>(二)直接再利用於飼料用途者，應為領有畜牧場登記證書、畜禽飼養登記證之畜牧場。但依法免辦理登記者，不在此限。</p> <p>(三)再利用於飼料原用途者，應依據飼料管理法及相關法規取得農業主管機關核發之飼料或飼料添加物製造登記證。但依法免辦理登記者，不在此限。</p> <p>(四)再利用於有機質肥料原料及有機質栽培介質原用途者，應依據肥料管理法及相關法規，取得農業主管機關核發之製造、販賣肥料登記證，且肥料登記核准文件及肥料標示之製肥原料來源已登載動物性廢渣。</p> <p>四、運作管理：</p> <p>(一)動物性廢渣貯存或再利用過程產生具有惡臭物質者，應採有效抑制其逸散及除臭之措施。</p> <p>(二)直接再利用於飼料用途者，應具有高溫蒸煮設備、動物防疫措施及相關設施。高溫蒸煮時應持續攪拌，並維持中心溫度於攝氏九十度以上，蒸煮至少一小時以上。</p> <p>(三)再利用於有機質肥料原料或有機質栽培</p>
---	---	---

<p>編號四十一 四、廢噴砂</p>	<p>四、運作管理： (一)水泥窯之操作溫度應超過攝氏一千二百度且燃燒氣體滯留時間在五秒以上。 (二)再利用機構應具備攪拌功能之貯槽及燃料噴霧等設備。 (三)再利用後之剩餘廢棄物應依廢棄物清理法相關規定辦理。</p>	<p>編號四十六、廢噴砂</p>	<p>四、運作管理： (一)水泥窯之操作溫度應超過攝氏一千二百度且燃燒氣體滯留時間在五秒以上。 (二)再利用機構應具備攪拌功能之貯槽及燃料噴霧等設備。 (三)再利用後之剩餘廢棄物應依廢棄物清理法相關規定辦理。</p>	<p>一、事業廢棄物來源：船舶及其零件製造業在造船、修船或陸地機械製造業中產生之噴砂廢棄物。但依相關法規認定為有害事業廢棄物者，不適用之。 二、再利用用途：水泥生料、水泥製品（限混凝土（地）磚、空心磚、水泥瓦、水泥板、緣石、混凝土管、人孔、溝蓋、紐拌混西護欄）原料、瀝青混凝土粒料、預拌混凝土原料、瀝青混凝土粒料、預拌混凝土低強度回填材料或控制性低強度回填材料原料。 三、再利用機構應具備下列資格：依法辦理工廠登記或符合免辦理登記規定之工廠，其產品至少為下列之一項：水泥、水泥製品（限混凝土（地）磚、空心磚、水泥瓦、水泥板、緣石、混凝土管、人孔、溝蓋、紐拌混西護欄）、混凝土粒料、預拌混凝土、瀝青混凝土粒料、控制性低強度回填材料原料。 四、運作管理： (一)再利用於水泥生料用途者，應先經節</p>	<p>一、配合再利用種類刪減，修正編號。 二、修正運作管理之產品品質規範，理由編號說明。</p>
------------------------	--	------------------	--	---	--

	<p>分處理，並具備水泥旋窯。</p> <p>(二)再利用於水泥製品原料、預拌混凝土原料、瀝青混凝土粒料、控制性低強度回填材料用途者，應先經篩分、水洗等處理。</p> <p>(三)再利利用後之剩餘廢棄物應依廢棄物清理法相關規定辦理。</p> <p>(四)再利利用用途產品為混凝土(地)磚、空心磚、水泥瓦、水泥板、緣石、混凝土管、人孔或溝蓋等水泥製品者，其品質應符合國家標準。</p> <p>(五)除前款規定以外之再利利用用途產品，其品質應符合國家標準；未訂定國家標準者，得採行公共工程主辦機關施工規範、產業公會制定之產品品質標準或事業之間符合契約書標準。</p>	<p>編號四十五膠</p>	<p>(二)再利用於水泥製品原料、預拌混凝土原料、瀝青混凝土粒料、控制性低強度回填材料用途者，應先經篩分、水洗等處理。</p> <p>(三)再利利用後之剩餘廢棄物應依廢棄物清理法相關規定辦理。</p> <p>(四)再利利用用途產品為混凝土(地)磚、空心磚、水泥瓦、水泥板、緣石、混凝土管、人孔或溝蓋等水泥製品者，其品質應符合國家標準。</p> <p>(五)除前款規定以外之再利利用用途產品，其品質應符合國家標準；未訂定國家標準者，得採行公共工程品質標準或事業之間符合契約書標準。</p>	<p>配合再利利用種類刪減，修正編號次序。</p>
<p>編號四十七膠</p>	<p>一、事業廢棄物來源：化學材料製業於封裝材料製程或電子零組件製業於封裝(膠)壓模製程中所產生之廢壓模膠，且二氧化矽含量在百分之五以上者。但依相關法規認定為有害事業廢棄物者，不適用之。</p> <p>二、再利利用用途：水泥生料。</p> <p>三、再利利用機構應具備資格：依法辦理工廠登記或符合免辦理登記規定之工廠，其產品為水泥。</p> <p>四、運作管理：</p>	<p>一、事業廢棄物來源：化學材料製業於封裝材料製程或電子零組件製業於封裝(膠)壓模製程中所產生之廢壓模膠，且二氧化矽含量在百分之五以上者。但依相關法規認定為有害事業廢棄物者，不適用之。</p> <p>二、再利利用用途：水泥生料。</p> <p>三、再利利用機構應具備資格：依法辦理工廠登記或符合免辦理登記規定之工廠，其產品為水泥。</p> <p>四、運作管理：</p>	<p>一、事業廢棄物來源：化學材料製業於封裝材料製程或電子零組件製業於封裝(膠)壓模製程中所產生之廢壓模膠，且二氧化矽含量在百分之五以上者。但依相關法規認定為有害事業廢棄物者，不適用之。</p> <p>二、再利利用用途：水泥生料。</p> <p>三、再利利用機構應具備資格：依法辦理工廠登記或符合免辦理登記規定之工廠，其產品為水泥。</p> <p>四、運作管理：</p>	<p>配合再利利用種類刪減，修正編號次序。</p>

<p>編號 四一 六 剝離液</p>	<p>(一)再利用機構應具備破碎、研磨及水泥旋窯等設備。 (二)再利用後之剩餘廢棄物應依廢棄物清理法相關規定辦理。 (三)再利用用途之產品品質應符合國家標準。</p> <p>一、事業廢棄物來源：電子零組件製造業在薄膜電晶體顯示器製造之薄膜電晶體陣列 (Array) 製程，所產生之光阻剝離液。 二、再利用用途：光阻剝離液原料。 三、再利用機構應具備資格：依法辦理工廠登記或符合免辦理登記規定之工廠，其產品為電子零組件製造業使用於去光阻製程之剝離液。 四、運作管理： (一)再利用機構應具有蒸餾等設備。 (二)再利用後之剩餘廢棄物應依廢棄物清理法相關規定辦理。 (三)再利用用途之產品品質應符合國家標準；未訂定國家標準者，得採行產業公會制定之產品品質標準或事業之間符合契約書標準。</p>	<p>編號 四一 九 剝離液</p>	<p>(一)再利用機構應具備破碎、研磨及水泥旋窯等設備。 (二)再利用後之剩餘廢棄物應依廢棄物清理法相關規定辦理。 (三)再利用用途之產品品質應符合國家標準。</p> <p>一、事業廢棄物來源：電子零組件製造業在薄膜電晶體顯示器製造之薄膜電晶體陣列 (Array) 製程，所產生之光阻剝離液。 二、再利用用途：光阻剝離液原料。 三、再利用機構應具備資格：依法辦理工廠登記或符合免辦理登記規定之工廠，其產品為電子零組件製造業使用於去光阻製程之剝離液。 四、運作管理： (一)再利用機構應具有蒸餾等設備。 (二)再利用後之剩餘廢棄物應依廢棄物清理法相關規定辦理。 (三)再利用用途之產品品質應符合國家標準；未訂定國家標準者，得採行產業公會制定之產品品質標準或事業之間符合契約書標準。</p>	<p>配合再利用種類刪減，修正編號次序。</p>
<p>編號 四一 七 剝離液</p>	<p>(一)再利用機構應具備破碎、研磨及水泥旋窯等設備。 (二)再利用後之剩餘廢棄物應依廢棄物清理法相關規定辦理。 (三)再利用用途之產品品質應符合國家標準。</p> <p>一、事業廢棄物來源：電子零組件製造業在薄膜電晶體顯示器製造之薄膜電晶體陣列 (Array) 製程，所產生之光阻剝離液。 二、再利用用途：光阻剝離液原料。 三、再利用機構應具備資格：依法辦理工廠登記或符合免辦理登記規定之工廠，其產品為電子零組件製造業使用於去光阻製程之剝離液。 四、運作管理： (一)再利用機構應具有蒸餾等設備。 (二)再利用後之剩餘廢棄物應依廢棄物清理法相關規定辦理。 (三)再利用用途之產品品質應符合國家標準；未訂定國家標準者，得採行產業公會制定之產品品質標準或事業之間符合契約書標準。</p>	<p>編號 四一 九 剝離液</p>	<p>(一)再利用機構應具備破碎、研磨及水泥旋窯等設備。 (二)再利用後之剩餘廢棄物應依廢棄物清理法相關規定辦理。 (三)再利用用途之產品品質應符合國家標準。</p> <p>一、事業廢棄物來源：電子零組件製造業在薄膜電晶體顯示器製造之薄膜電晶體陣列 (Array) 製程，所產生之光阻剝離液。 二、再利用用途：光阻剝離液原料。 三、再利用機構應具備資格：依法辦理工廠登記或符合免辦理登記規定之工廠，其產品為電子零組件製造業使用於去光阻製程之剝離液。 四、運作管理： (一)再利用機構應具有蒸餾等設備。 (二)再利用後之剩餘廢棄物應依廢棄物清理法相關規定辦理。 (三)再利用用途之產品品質應符合國家標準；未訂定國家標準者，得採行產業公會制定之產品品質標準或事業之間符合契約書標準。</p>	<p>配合再利用種類刪減，修正編號次序。</p>

<p>編號 八、廢潤滑油</p>	<p>料。 三、再利用機構應具備資格： （一）工廠：依法辦理工廠登記或符合免辦理登記規定之工廠，其產品至少為下列之一項：太陽能電池或矽晶圓。 （二）商業：依法辦理營業登記之批發零售業，其營業項目為電子材料批發業。 四、運作管理： （一）再利用後之剩餘廢棄物應依廢棄物清理法相關規定辦理。 （二）再利用用途之產品品質應符合國家標準；未訂定國家標準者，得採行產業公會制定之產品品質標準或事業之間符合契約書標準。</p>	<p>編號五十一、廢潤滑油</p>	<p>料。 三、再利用機構應具備資格： （一）工廠：依法辦理工廠登記或符合免辦理登記規定之工廠，其產品至少為下列之一項：太陽能電池或矽晶圓。 （二）商業：依法辦理營業登記之批發零售業，其營業項目為電子材料批發業。 四、運作管理： （一）再利用後之剩餘廢棄物應依廢棄物清理法相關規定辦理。 （二）再利用用途之產品品質應符合國家標準；未訂定國家標準者，得採行產業公會制定之產品品質標準或事業之間符合契約書標準。</p>	<p>一、事業廢棄物來源：事業產生之水分等雜質含量小於百分之五十之廢潤滑油。但依相關法規認定為有害事業廢棄物者，不適用之。 二、再利用用途：再生燃料油、再生潤滑基礎油原料或水泥廠之水泥窯輔助燃料。 三、再利用機構應具備下列資格： （一）依法辦理工廠登記或符合免辦理登記規定之工廠，其產品至少為下列之一項：再生燃料油、再生潤滑基礎油。但直接再利用於水泥窯輔助燃料用途者，其產品不在此限。 （二）再利用於再生燃料油、再生潤滑基礎油原料者，於再利用產品銷售前應依酒精汽油生質柴</p>
<p>編號 四十一、廢潤滑油</p>	<p>料。 三、再利用機構應具備資格： （一）工廠：依法辦理工廠登記或符合免辦理登記規定之工廠，其產品至少為下列之一項：太陽能電池或矽晶圓。 （二）商業：依法辦理營業登記之批發零售業，其營業項目為電子材料批發業。 四、運作管理： （一）再利用後之剩餘廢棄物應依廢棄物清理法相關規定辦理。 （二）再利用用途之產品品質應符合國家標準；未訂定國家標準者，得採行產業公會制定之產品品質標準或事業之間符合契約書標準。</p>	<p>編號五十一、廢潤滑油</p>	<p>料。 三、再利用機構應具備資格： （一）工廠：依法辦理工廠登記或符合免辦理登記規定之工廠，其產品至少為下列之一項：太陽能電池或矽晶圓。 （二）商業：依法辦理營業登記之批發零售業，其營業項目為電子材料批發業。 四、運作管理： （一）再利用後之剩餘廢棄物應依廢棄物清理法相關規定辦理。 （二）再利用用途之產品品質應符合國家標準；未訂定國家標準者，得採行產業公會制定之產品品質標準或事業之間符合契約書標準。</p>	<p>一、配合再利用種類修正，修訂編號。二、依「酒精質再生之汽油及柴油生質產品之生產銷售管理辦法」第六條規定，再生</p>

	<p>業者再品合標國準中機核始。內有 油銷生質國準家者，由管案核，始。內有 品售油應家標；無標，由管案核，始。內有 生質國準家者，由管案核，始。內有 品售油應家標；無標，由管案核，始。內有</p>	<p>者再品合標國準中機核始。內有 油銷生質國準家者，由管案核，始。內有 品售油應家標；無標，由管案核，始。內有 生質國準家者，由管案核，始。內有 品售油應家標；無標，由管案核，始。內有</p>
<p>油及再生油產品之生產輸入摻配銷售業 務管理辦法規定取得核准。</p>	<p>四、運作管理： （一）貯存地點應經常保持清潔，現場明顯 處應有貯存物品名稱及嚴禁煙火標 示，貯存容器應有防腐蝕、防漏功能 及液位計量設備，周圍六公尺範圍內 應嚴禁煙火或相關作業，且不可存放 任何易燃物質。 （二）廢潤滑油以貯存桶貯存者，分區貯存 之高度不得超過三公尺，相鄰堆置之 高度不得超過一．五公尺。分區貯存 寬度及長度不得超過二十公尺，各區 域間應有一公尺以上之分隔走道。並 應採取繩索捆綁、護網、擋樁、堵牆 或其他防止掉落、倒塌或崩塌等之必 要措施。 （三）廢潤滑油以貯存桶貯存並採露天貯存 者，應有遮雨設施。貯存於室內者， 貯存環境應保持通風。 （四）廢潤滑油以儲槽貯存者，應依公共危 險物品及可燃性高壓氣體設置標準暨 安全管理辦法規定設置防液堤。 （五）貯存專區之分隔走道應保持暢通，不 得阻礙安全出口、消防安全設備及電 氣開關等。 （六）貯存、處理區域應設置消防安全設備 及避雷設備或接地設備，並定期進行 檢修。</p>	<p>油及再生油產品之生產輸入摻配銷售業 務管理辦法規定取得核准。</p>

	<p>(七)再利用作業區應為混凝土鋪面，以防止污水、油類等滲入地下污染土壤或地下水體，並具備排水與污染物截流等油類或液體之截流、收集、油水分離設施及相關污染防治處理設施。</p> <p>(八)再利用機構之出入口及貯存區應設置閉路電視錄影監視系統，攝錄之影像資料應保存一年，以供備查。</p> <p>(九)再利用後之剩餘廢棄物，應依廢棄物清理法相關規定辦理。</p> <p>(十)再利用用途產品貯存量超過該再利用用途產品前三個月之累積銷售量，應停止收受廢棄物進廠再利用。</p> <p>(十一)再利用用途產品為潤滑基礎油者，每批次產品應有品質檢驗紀錄，並於出廠前，每月至少委託經中華民國國家實驗室認證體系認可之實驗室，依 CNS 10723 煙類潤滑基礎油鑑別指引之試驗法檢測一次產品品質，經檢測符合下列標準之一者，始得作為再利用用途之產品使用。</p> <p>1、輕質中性油：黏度(攝氏四十九至二十七·四、黏度指數九十五以上、閃點攝氏一百九十度以上、流動點攝氏負八度以下、色度一·〇以下、藍氏殘碳量百分之〇·一〇(以重量計)以下、腐蝕性 No.1 以下、總酸價〇·〇五</p>	<p>(七)再利用作業區應為混凝土鋪面，以防止污水、油類等滲入地下污染土壤或地下水體，並具備排水與污染物截流等油類或液體之截流、收集、油水分離設施及相關污染防治處理設施。</p> <p>(八)再利用機構之出入口及貯存區應設置閉路電視錄影監視系統，攝錄之影像資料應保存一年，以供備查。</p> <p>(九)再利用後之剩餘廢棄物，應依廢棄物清理法相關規定辦理。</p> <p>(十)再利用用途產品貯存量超過該再利用用途產品前三個月之累積銷售量，應停止收受廢棄物進廠再利用。</p> <p>(十一)再利用用途產品為潤滑基礎油者，每批次產品應有品質檢驗紀錄，並於出廠前，每月至少委託經中華民國國家實驗室認證體系認可之實驗室，依 CNS 10723 煙類潤滑基礎油鑑別指引之試驗法檢測一次產品品質，經檢測符合下列標準之一者，始得作為再利用用途之產品使用。</p> <p>1、輕質中性油：黏度(攝氏四十九至二十七·四、黏度指數九十五以上、閃點攝氏一百九十度以上、流動點攝氏負八度以下、色度一·〇以下、藍氏殘碳量百分之〇·一〇(以重量計)以下、腐蝕性 No.1 以下、總酸價〇·〇五</p>
--	--	--

	<p>毫克氫氧化鉀/克以下、含硫量百分之〇·二〇(以重量計)以下。</p> <p>2、中質中性油：黏度(攝氏四十五度，華氏一百〇四度)四十五·二至五十三·九、黏度指數九十五以上、閃點攝氏二百度以上、流動點攝氏負十度以下、色度一·五以下、藍氏殘碳量百分之〇·一〇(以重量計)以下、腐蝕性 No.1 以下、總酸價〇·〇五毫克氫氧化鉀/克以下、含硫量百分之〇·二〇(以重量計)以下。</p> <p>3、重質中性油：黏度(攝氏四十五度，華氏一百〇四度)一一九·〇至一三〇·〇、黏度指數九十四以上、閃點攝氏二百四十度以上、流動點攝氏負十度以下、色度二·〇以下、藍氏殘碳量百分之〇·一五(以重量計)以下、腐蝕性 No.1 以下、總酸價〇·〇五毫克氫氧化鉀/克以下、含硫量百分之〇·三〇(以重量計)以下。</p> <p>4、亮滑基礎油：黏度(攝氏一百度，華氏二百一十二度)三〇·六至三十三·〇、黏度指數九十四以上、閃點攝氏二百五十度以上、流動點攝氏負十度以下、色</p>	<p>毫克氫氧化鉀/克以下、含硫量百分之〇·二〇(以重量計)以下。</p> <p>2、中質中性油：黏度(攝氏四十五度，華氏一百〇四度)四十五·二至五十三·九、黏度指數九十五以上、閃點攝氏二百度以上、流動點攝氏負十度以下、色度一·五以下、藍氏殘碳量百分之〇·一〇(以重量計)以下、腐蝕性 No.1 以下、總酸價〇·〇五毫克氫氧化鉀/克以下、含硫量百分之〇·二〇(以重量計)以下。</p> <p>3、重質中性油：黏度(攝氏四十五度，華氏一百〇四度)一一九·〇至一三〇·〇、黏度指數九十四以上、閃點攝氏二百四十度以上、流動點攝氏負十度以下、色度二·〇以下、藍氏殘碳量百分之〇·一五(以重量計)以下、腐蝕性 No.1 以下、總酸價〇·〇五毫克氫氧化鉀/克以下、含硫量百分之〇·三〇(以重量計)以下。</p> <p>4、亮滑基礎油：黏度(攝氏一百度，華氏二百一十二度)三〇·六至三十三·〇、黏度指數九十四以上、閃點攝氏二百五十度以上、流動點攝氏負十度以下、色</p>
--	--	--

<p>編號 <u>四十九</u>、<u>石</u>英磚研磨污泥</p>	<p>度五·〇以下、藍氏殘碳量百分之〇·八〇(以重量計)以下、腐蝕性 No.1 以下、含硫量百分之〇·五〇(以重量計)以下。 <u>(十二)</u>再利用途產品為再生燃料油品者，其品質應符合國家標準。 <u>(十三)</u>再利用途之產品以前加註再生字樣；非以桶裝銷售者，再利用途與產品使用者簽訂產品買賣契約書中之產品名前應加註再生字樣。</p>	<p>編號 <u>五十一</u>、<u>石</u>英磚研磨污泥</p>	<p>度五·〇以下、藍氏殘碳量百分之〇·八〇(以重量計)以下、腐蝕性 No.1 以下、含硫量百分之〇·五〇(以重量計)以下。 <u>(十二)</u>再利用途之產品以前加註再生字樣；非以桶裝銷售者，再利用途與產品使用者簽訂產品買賣契約書中之產品名前應加註再生字樣。</p>	<p>配合再利用途種類刪減，修正編號次序。</p>
<p>編號 <u>四十九</u>、<u>石</u>英磚研磨污泥</p>	<p>一、事業廢棄物來源：耐火、黏土建材及其他陶製品製造業在石英磚製程所產生廢水在廢水處理設備產生之污泥。但依相關法規認定為有害事業廢棄物者，不適用之。 二、再利用途：水泥生料、瓷磚原料、陶土粉原料、矽酸鈣板原料或纖維水泥板原料。 三、再利用途機構應具備下列資格：依法辦理工廠登記或符合免辦理登記規定之工廠，其產品至少為下列之一項：水泥、瓷磚、陶土粉、矽酸鈣板或纖維水泥板。 四、運作管理： (一)再利用途於水泥生料用途者，應具有水泥旋窯；再利用途於瓷磚原料用途者，應具有燒成設備；再利用途於陶土粉原料用途者，應具有噴霧乾燥設備；再利用途於矽酸鈣板原料及纖維水泥板</p>	<p>編號 <u>五十一</u>、<u>石</u>英磚研磨污泥</p>	<p>一、事業廢棄物來源：耐火、黏土建材及其他陶製品製造業在石英磚製程所產生廢水在廢水處理設備產生之污泥。但依相關法規認定為有害事業廢棄物者，不適用之。 二、再利用途：水泥生料、瓷磚原料、陶土粉原料、矽酸鈣板原料或纖維水泥板原料。 三、再利用途機構應具備下列資格：依法辦理工廠登記或符合免辦理登記規定之工廠，其產品至少為下列之一項：水泥、瓷磚、陶土粉、矽酸鈣板或纖維水泥板。 四、運作管理： (一)再利用途於水泥生料用途者，應具有水泥旋窯；再利用途於瓷磚原料用途者，應具有燒成設備；再利用途於陶土粉原料用途者，應具有噴霧乾燥設備；再利用途於矽酸鈣板原料及纖維水泥板</p>	<p>配合再利用途種類刪減，修正編號次序。</p>

<p>編號五十一、 混燒煤灰</p>	<p>原料用途者，應具有抄造設備。 (二)再利用後之剩餘廢棄物應依廢棄物清理法相關規定辦理。 (三)再利用用途之產品品質應符合國家標準；未訂定國家標準者，得採行產業公會制定之產品品質標準或事業之間符合契約書標準。</p>	<p>編號五十二、 混燒煤灰</p>	<p>原料用途者，應具有抄造設備。 (二)再利用後之剩餘廢棄物應依廢棄物清理法相關規定辦理。 (三)再利用用途之產品品質應符合國家標準；未訂定國家標準者，得採行產業公會制定之產品品質標準或事業之間符合契約書標準。</p>	<p>配合再利用種類刪減，修正編號次序。</p>
<p>一、事業廢棄物來源：事業混燒百分之五十(重量比)以下廢棄物衍生燃料或中 央主管機關依空污防治法所公告輔助燃料之燃煤發電鍋爐或流體化床鍋爐產生之飛灰或底灰，其特性需符合下列規定： (一)經攝氏七百五十度灼燒至恆重後，其燒失基之二氧化矽(SiO₂)、三氧化二鋁(Al₂O₃)、三氧化二鐵(Fe₂O₃)及氧化鈣(CaO)合計含量大於百分之七十五，且氯化物(Cl)含量小於百分之〇·三〇。 (二)依相關法規認定為有害事業廢棄物者，不適用之。 二、再利用用途：水泥生料。 三、再利用機構應具備資格：依法辦理工廠登記或符合免辦理登記規定之工廠，其產品為水泥。 四、運作管理： (一)底灰得採用露天貯存方式，其貯存場所應設有排水收集設施及有效抑制粒狀污染物逸散設施。 (二)再利用機構應具備水泥旋窯。 (三)再利用後之剩餘廢棄物應依廢棄物清</p>	<p>一、事業廢棄物來源：事業混燒百分之五十(重量比)以下廢棄物衍生燃料或中 央主管機關依空污防治法所公告輔助燃料之燃煤發電鍋爐或流體化床鍋爐產生之飛灰或底灰，其特性需符合下列規定： (一)經攝氏七百五十度灼燒至恆重後，其燒失基之二氧化矽(SiO₂)、三氧化二鋁(Al₂O₃)、三氧化二鐵(Fe₂O₃)及氧化鈣(CaO)合計含量大於百分之七十五，且氯化物(Cl)含量小於百分之〇·三〇。 (二)依相關法規認定為有害事業廢棄物者，不適用之。 二、再利用用途：水泥生料。 三、再利用機構應具備資格：依法辦理工廠登記或符合免辦理登記規定之工廠，其產品為水泥。 四、運作管理： (一)底灰得採用露天貯存方式，其貯存場所應設有排水收集設施及有效抑制粒狀污染物逸散設施。 (二)再利用機構應具備水泥旋窯。 (三)再利用後之剩餘廢棄物應依廢棄物清</p>	<p>一、事業廢棄物來源：事業混燒百分之五十(重量比)以下廢棄物衍生燃料或中 央主管機關依空污防治法所公告輔助燃料之燃煤發電鍋爐或流體化床鍋爐產生之飛灰或底灰，其特性需符合下列規定： (一)經攝氏七百五十度灼燒至恆重後，其燒失基之二氧化矽(SiO₂)、三氧化二鋁(Al₂O₃)、三氧化二鐵(Fe₂O₃)及氧化鈣(CaO)合計含量大於百分之七十五，且氯化物(Cl)含量小於百分之〇·三〇。 (二)依相關法規認定為有害事業廢棄物者，不適用之。 二、再利用用途：水泥生料。 三、再利用機構應具備資格：依法辦理工廠登記或符合免辦理登記規定之工廠，其產品為水泥。 四、運作管理： (一)底灰得採用露天貯存方式，其貯存場所應設有排水收集設施及有效抑制粒狀污染物逸散設施。 (二)再利用機構應具備水泥旋窯。 (三)再利用後之剩餘廢棄物應依廢棄物清</p>	<p>一、事業廢棄物來源：事業混燒百分之五十(重量比)以下廢棄物衍生燃料或中 央主管機關依空污防治法所公告輔助燃料之燃煤發電鍋爐或流體化床鍋爐產生之飛灰或底灰，其特性需符合下列規定： (一)經攝氏七百五十度灼燒至恆重後，其燒失基之二氧化矽(SiO₂)、三氧化二鋁(Al₂O₃)、三氧化二鐵(Fe₂O₃)及氧化鈣(CaO)合計含量大於百分之七十五，且氯化物(Cl)含量小於百分之〇·三〇。 (二)依相關法規認定為有害事業廢棄物者，不適用之。 二、再利用用途：水泥生料。 三、再利用機構應具備資格：依法辦理工廠登記或符合免辦理登記規定之工廠，其產品為水泥。 四、運作管理： (一)底灰得採用露天貯存方式，其貯存場所應設有排水收集設施及有效抑制粒狀污染物逸散設施。 (二)再利用機構應具備水泥旋窯。 (三)再利用後之剩餘廢棄物應依廢棄物清</p>	<p>配合再利用種類刪減，修正編號次序。</p>

<p>編號五 二、脫硫無 機性污泥</p>	<p>理法相關規定辦理。 (四)再利用用途之產品品質應符合國家標準。</p> <p>一、事業廢棄物來源：燃煤發電廠或事業之燃煤鍋爐所產生廢氣經溼式排煙脫硫程序所產生廢水在處理過程產生之污泥，其特性需符合下列規定： (一)再利用於紅磚原料用途者： 1、揮發性固體含量小於百分之三十。 2、三氧化二鐵(Fe₂O₃)、氧化鈣(CaO)、氧化鎂(MgO)、氧化鉀(K₂O)及氧化鈉(Na₂O)合計含量大於百分之十。 (二)依相關法規認定為有害事業廢棄物者，不適用之。 二、再利用用途：水泥生料或紅磚原料。 三、再利用機構應具備資格：依法辦理工廠登記或符合免辦理登記規定之工廠，其產品至少為水泥或紅磚。 四、運作管理： (一)再利用於水泥生料用途者，應具備水泥旋窯。 (二)再利用於紅磚原料用途者，應符合下列規定： 1、具備紅磚燒成窯設備，其再利用之廢棄物種類僅限本編號之再利用種類，且其摻配比例不得超過百分之二十。 2、於再利用前，至少每月或累計收受</p>	<p>編號五 三、脫硫無 機性污泥</p>	<p>理法相關規定辦理。 (四)再利用用途之產品品質應符合國家標準。</p> <p>一、事業廢棄物來源：燃煤發電廠或事業之燃煤鍋爐所產生廢氣經溼式排煙脫硫程序所產生廢水在處理過程產生之污泥，其特性需符合下列規定： (一)再利用於紅磚原料用途者： 1、揮發性固體含量小於百分之三十。 2、三氧化二鐵(Fe₂O₃)、氧化鈣(CaO)、氧化鎂(MgO)、氧化鉀(K₂O)及氧化鈉(Na₂O)合計含量大於百分之十。 (二)依相關法規認定為有害事業廢棄物者，不適用之。 二、再利用用途：水泥生料或紅磚原料。 三、再利用機構應具備資格：依法辦理工廠登記或符合免辦理登記規定之工廠，其產品至少為水泥或紅磚。 四、運作管理： (一)再利用於水泥生料用途者，應具備水泥旋窯。 (二)再利用於紅磚原料用途者，應符合下列規定： 1、具備紅磚燒成窯設備，其再利用之廢棄物種類僅限本編號之再利用種類，且其摻配比例不得超過百分之二十。 2、於再利用前，至少每月或累計收受</p>	<p>配合再利用 種類，修正 編號次序。</p>
-------------------------------	---	-------------------------------	---	----------------------------------

	<p>量達五百公噸，依第一點污泥特性規定進行檢測；每年收受累計量未達五百公噸者，至少應每年進行檢測一次。</p> <p>(三)再利用後之剩餘廢棄物應依廢棄物清理法相關規定辦理。</p> <p>(四)再利用用途之產品品質應符合國家標準。</p>		<p>量達五百公噸，依第一點污泥特性規定進行檢測；每年收受累計量未達五百公噸者，至少應每年進行檢測一次。</p> <p>(三)再利用後之剩餘廢棄物應依廢棄物清理法相關規定辦理。</p> <p>(四)再利用用途之產品品質應符合國家標準。</p>
--	---	--	---

(新增)

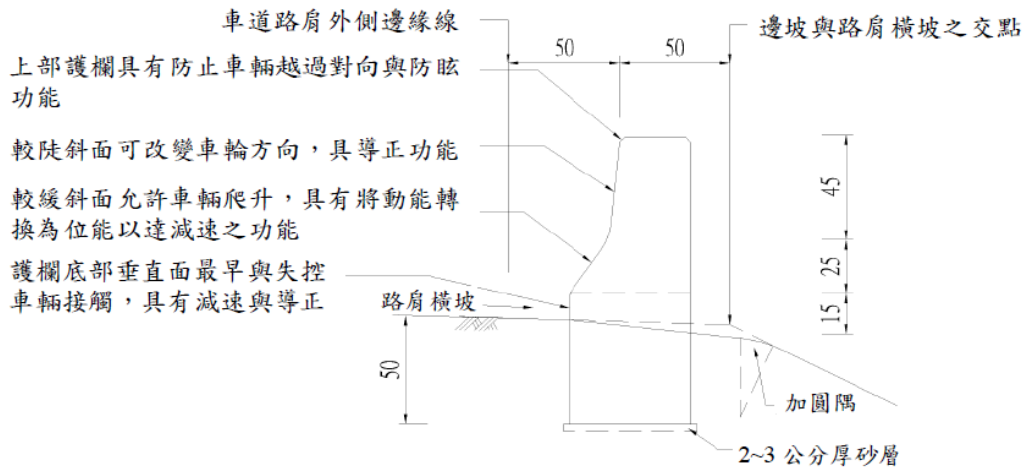
附件二 電弧爐煉鋼爐渣(石)再利用產品品質規範

一、紐澤西護欄以外再利用產品

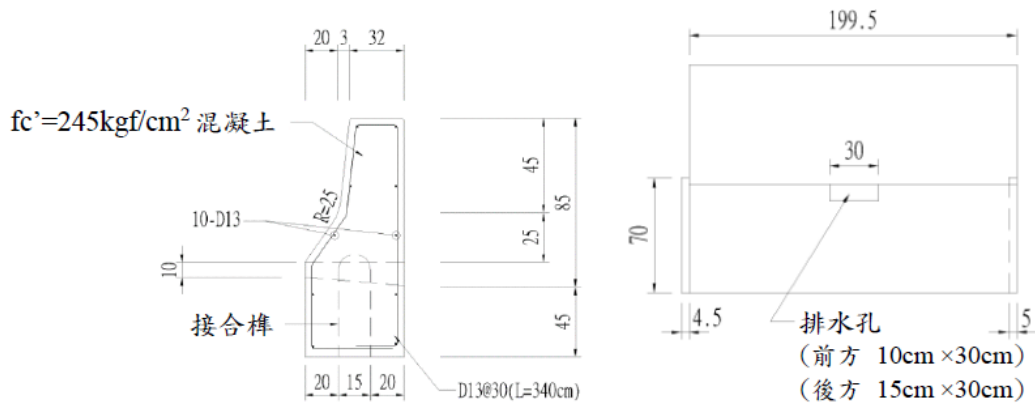
再利用產品項目	品質規範
水泥	符合 CNS 61 卜特蘭水泥之品質標準。
瀝青混凝土粒料	符合 CNS 15310 瀝青鋪面混合料用鋼爐渣粒料之品質標準。
瀝青混凝土	依公共工程共通性工項施工綱要規範第 02741 章瀝青混凝土之一般要求之品質項目檢驗，並符合工程採購契約書規範。
管溝回填用控制性低強度回填材料用粒料、非構造物用預拌混凝土粒料	符合 CNS 1240 混凝土粒料之品質標準。
管溝回填用控制性低強度回填材料	依工程主辦機關施工規範第 03377 章 控制性低強度回填材料或工程採購契約書檢驗，並符合其品質規範。
非構造物用預拌混凝土	符合 CNS 3090 預拌混凝土之品質標準。
鋪面工程之基層或底層級配粒料	符合 CNS 15305 級配粒料基層、底層及面層用材料、公共工程共通性工項施工綱要規範第 02722 章 級配粒料基層或第 02726 章 級配粒料底層之品質標準。
水泥製品用粒料	符合事業之間契約書標準。
混凝土(地)磚	符合 CNS 13295 高壓混泥土磚、CNS 14995 透水性混泥土磚、CNS 12963 裝飾混泥土磚之品質標準。
空心磚	符合 CNS 383 空心磚之品質標準。
水泥瓦	符合 CNS 467 弓形水泥瓦、CNS 468 槽型水泥瓦、CNS 469 平脊形水泥瓦、CNS 1049 高壓弧脊形水泥瓦之品質標準。
水泥板	符合 CNS 3802 纖維水泥板、CNS 11697 住宅屋面用裝飾水泥板、CNS 11699 外裝用纖維強化水泥板、CNS 13777 纖維強化水泥板、CNS 14890 再生纖維水泥板之品質標準。
緣石	符合 CNS 3930 預鑄混凝土緣石之品質標準。
混凝土管	符合 CNS 11691 無鋼襯預力混凝土管、CNS 12285 鋼襯預力混凝土管、CNS 14565 鋼襯混凝土管之品質標準。
人孔	符合 CNS 15431 下水道用鋼筋混凝土預鑄人孔之品質標準。
溝蓋	符合 CNS 10841 L 型側溝用陰井蓋之品質標準。

二、紐澤西護欄再利用產品

紐澤西護欄再利用產品品質規格應符合下列基本圖，其尺度除有註明者外，均以「公分」為單位。但再利用產品供作公共工程使用者，不在此限；其品質規格應符合工程採購契約書規範。



剖面圖



斷面及配筋

正面示意圖

(新增)

附件三 鋪面工程之道路基層或底層級配粒料、瀝青混凝土粒料、管溝回填用控制性低強度回填材料用粒料及非構造物用預拌混凝土粒料再利用產品之申報規定及遞送聯單遞送方式

申報時機	執行者	申報規定	遞送聯單遞送方式
再利用產品出廠前	再利用機構	於再利用產品出廠前，應連線申報清運之日期時間、機具車號、用途、數量及清運、銷售使用單位等資料。但再利用產品屬鋪面工程之道路基層或底層級配粒料者，另應申報使用用途工程名稱、工程單位、該批產品所使用本編號再利用種類之產源事業、再生粒料使用量、使用地點及範圍。	應於完成申報作業後，列印遞送聯單一份及轉化為條碼形式之產品資訊交予清運者。
再利用產品清運	清運者	<ol style="list-style-type: none"> 1.應於清運出廠時，於遞送聯單上載明「實際清運日期時間」、「實際清運機具車號」、「實際清運重量」等資料，經與再利用機構書面確認，作為其後續連線申報實際清運情形確認依據。 2.準用「應裝置即時追蹤系統之清運機具及其規定」，於再利用機構現場刷取遞送聯上之「再利用機構」條碼及重量資訊條碼以作為連線申報確認接收再利用產品情形。 3.應於再利用產品清運出再利用機構後一日內載運至銷售使用單位。 	遞送聯單經清運者收受後，隨同再利用產品運送。
再利用產品收受	清運者	<ol style="list-style-type: none"> 1.再利用產品送抵銷售使用單位，應於遞送聯單上載明銷售使用單位之「實際送抵日期時間」、「實際收受重量」等資料，經與銷售使用單位書面確認，作為送抵後連線申報再利用產品實際收受情形及確認 	<ol style="list-style-type: none"> 1.確認完成收受再利用產品後，遞送聯單由清運者於二日內送交予再利用機構留存。如適逢假日得順延至次一工作日簽收。 2.遞送聯單申報程序

申報時機	執行者	申報規定	遞送聯單遞送方式
		<p>是否接受等資料之依據。</p> <p>2. 準用「應裝置即時追蹤系統之清運機具及其規定」，於銷售使用單位現場刷取遞送聯單上之「銷售使用單位」條碼及重量資訊條碼以作為連線申報確認收受再利用產品情形。</p> <p>3. 未依前開申報機制辦理者，需於二十四小時內自行連線上網進行遞送聯單確認申報作業，如適逢假日得順延至次一工作日辦理。</p>	<p>結束。</p>
最終確認	再利用機構	<p>應依前開清運者於遞送聯單上載明資料，於再利用產品完成供應後四十八小時內，進行「連線申報實際供應、清運、收受情形」之最終修正確認作業，且應自行保存三年以供查核。</p>	